



# ВИБРОТЕХНИК

Авангард российского оборудования  
для точного измельчения



Победитель конкурсов по качеству  
«100 лучших товаров России», «Сделано в России»  
и «Сделано в Петербурге»

## ДРОБИЛКА ЩЕКОВАЯ ШД 15

### Руководство по эксплуатации

### ВТ-308.00.000 РЭ

Санкт-Петербург  
2024

Содержание

	Лист
Введение	3
1. Описание и работа изделия	4
1.1 Назначение изделия	4
1.2 Технические характеристики	4
1.3 Состав изделия	5
1.4. Устройство и работа	5
1.4.1 Устройство изделия	5
1.4.2 Работа изделия	8
1.4.3 Регулировка усилия дробления	10
1.4.4 Рекомендации по установке щек	11
2. Использование по назначению	12
2.1 Меры безопасности	12
2.2 Подготовка изделия к использованию	12
2.3 Использование изделия	13
2.4 Возможные неисправности и порядок ремонта	14
2.5 Перевод изделия в транспортное положение	16
3. Техническое обслуживание	16
4. Хранение	19
5. Утилизация	19

## Введение

Настоящее Руководство по эксплуатации (РЭ) предназначено для изучения устройства и правил эксплуатации Дробилки щековой ШД 15 (далее – «Дробилка») и содержит: описание изделия, принцип действия, технические характеристики, сведения, необходимые для правильной эксплуатации изделия и поддержания его в работоспособном состоянии.

К работе на ШД 15 допускаются лица, имеющие квалификационную группу по электробезопасности не ниже II. К обслуживанию и ремонту ШД 15 допускаются лица, имеющие квалификационную группу не ниже III.

1. Описание и работа изделия

1.1 Назначение изделия

Дробилка предназначена для дробления хрупких сыпучих материалов различной прочности и твердости.

1.2 Технические характеристики

Дробилка является оборудованием с электромеханическим приводом. Климатическое исполнение Дробилки – УХЛ-4 по ГОСТ 15150-69.

Дробилка не должна применяться для работы с радиоактивными и взрывоопасными материалами.

Технические характеристики Дробилки приведены в таблице 1.

Таблица 1

№ п/п	Параметры, единицы измерения	Значения параметров
1	2	3
<b>Технологические параметры</b>		
1	Размер частиц продукта дробления при минимальном зазоре между щеками, мм	90%<1,0
2	Крупность исходного материала, мм, не более*	110
3	Твердость исходного материала, не более	7 ед. по Моосу
4	Производительность, кг/ч*	50-1500
<b>Технические параметры</b>		
1	Размеры загрузочного окна бункера, мм	160x245
2	Размер загрузочного окна зоны дробления, мм	150x250
3	Диапазон регулировки зазора между щеками, мм	1-40
4	Напряжение питания, 50 Гц, В	380
5	Мощность электродвигателя, кВт	5,5
6	Частота вращения вала двигателя, об/мин.	1500
7	Частота вращения эксцентрикового вала шатуна, об/мин	760
8	Полный/полезный объем приемной емкости дробилки, л	17/11
9	Габаритные размеры, мм (Длина x Ширина x Высота)	1000x570x985
10	Масса с Пультom управления, кг	520
11	Материал щек - чугун/сталь	ЧХ16М2/20Х13
12	Твердость щек - чугун/сталь	52-55/ 31-32 НRC
13	Материал брони – инструментальная сталь	65Г
14	Твердость брони, НRC	31-32
15	Модель пульта управления	МПУ3-12

\* Зависит от твердости материала и величины зазор между щеками.

Примечание: дробление влажных, жирных, липких, пластичных, склонных к агломерации и подобных материалов затруднено, отдельных - невозможно. Возможность и эффективность дробления материала определяется опытным путем.

### 1.3 Состав изделия

Комплект поставки изделия представлен в таблице 2.

Таблица 2

№ п/п	Составные части	Количество, шт
1	2	3
1	Дробилка ШД 15	1
2	Приемная емкость на подставке	1
3	Тара	По условиям заказа
4	Рым-болты	4
5	Съемник брони	1
6	Пружина тарельчатая	2
Документация		
1	Руководство по эксплуатации ШД 15	1
2	Формуляр ШД 15	1
3	Паспорт на электродвигатель АИР112М4	1

Примечание: Любые элементы или комплектующие изделия могут быть поставлены по дополнительному заказу.

Предприятие-изготовитель рекомендует к приобретению следующие запасные части и принадлежности:

- стойка МПУ;
- комплект щек (материал по выбору заказчика);
- комплект футеровочных броней;
- дополнительную приемную емкость;
- Блок пылеулавливания БПУ;
- Совок большой.

## 1.4 Устройство и работа

### 1.4.1 Устройство изделия

Общий вид Дробилки и ее габаритные размеры показаны на Рис. 1.

Основными составными частями изделия являются: корпус 1, основание 2, шатун 3, откидной загрузочный бункер 4, электродвигатель 5 и приемная емкость 6.

Внутренняя поверхность стенок корпуса 1 в зоне дробления защищена футеровочными бронями 7 из износостойкой стали.

Рабочими органами дробилки являются две щеки, расположенные внутри корпуса 1: неподвижная щека 8 закреплена на основании 2, подвижная щека 9 - на шатуне 3. Щеки крепятся при помощи клиньев 10, к которым закреплены резиновые уплотнения 11, препятствующие проникновению дробимого материала из зоны дробления во внутреннюю полость корпуса и узлы трения дробилки.

Рабочая поверхность щек (рис. 2) в средней части (зона А) ребристая, в верхней (В) и нижней (С) – гладкая. Симметричная форма щеки обеспечивает возможность ее переустановки с разворотом на 180 градусов при износе нижней части; щеки основания и шатуна взаимозаменяемы, что увеличивает ресурс работы одного комплекта щек.

Основание 2 (рис. 1) подвешено на оси 12 (рис. 3), установленной в корпусе 1 через бронзовые втулки 13 (рис. 1) и зафиксированное накладками 14; положение нижней части основания 2 устанавливается регулировочным устройством 15.

Регулировочный узел состоит из стакана 16 (рис. 4) с блоком тарельчатых пружин 17, разрезной втулки 18, втулки 19, контргайки 20, маховика 21, упора 22 и пыльника 23. Маховик 21 предназначен для вращения упора 22 при изменении зазора между щеками. Контргайка 20 фиксирует положение упора 22. Пыльник 23 защищает блок тарельчатых пружин от попадания частиц дробимого материала.

Дробление материала происходит в зоне дробления, ограниченной рабочими поверхностями щек 8 и 9, а также броней 7.

В случае попадания в зону дробления недробимого тела, стакан 16 продавливает блок тарельчатых пружин 17, при этом подвешенное на оси 12 основание 2 (рис. 1, 4) отклоняется, пропускает недробимое тело в приемную емкость 6 и возвращается в заданное положение.

Ширина разгрузочной щели S (рис.1) представляет собой усредненное расстояние между щеками в нижней гладкой зоне, которое изменяется от минимального (при схождении щек) до максимального – при расхождении. Разница этих значений - ход подвижной щеки - составляет около 1 мм (в горизонтальной плоскости).

Ширина разгрузочной щели регулируется вкручиванием (выкручиванием) упора 22 во втулку 19 передней стенки корпуса 1.

Верхняя часть шатуна 3 смонтирована на двух подшипниках 24 (рис. 3)

на эксцентриковом валу 25. Нижняя часть шатуна соединена с корпусом шарнирно через рычаг 26 (Рис. 1), расположенный на оси 27 (рис. 3).

Вал 25 установлен в корпусе дробилки на подшипниках 28. Наружные обоймы подшипников вставлены в корпуса 29, закрепленные на боковых стенках корпуса дробилки.

На выступающих из корпуса концах вала 25 закреплены ведомый шкив 30 и маховик 31. Ведомый шкив соединен с ведущим шкивом 32 (Рис. 1) электродвигателя 5 ремнем 33, закрытой кожухом 34. Маховик 31, закрытый кожухом 35, предназначен для компенсации опрокидывающего момента, создаваемого весом шкива 30, а также для создания дополнительного дробящего момента.

В шкиве 30 и маховике 34 выполнены отверстия, служащие для компенсации неуравновешенного момента эксцентрикового вала 25 и связанного с ним шатуна 3.

Электродвигатель 5 смонтирован на подmotorной плите 36, закрепленной на корпусе 1 через ось 37. Положение подmotorной плиты 35 регулируется двумя шпильками 38 с гайками 39 и контргайками 40. Поворот плиты с электродвигателем относительно оси 35 позволяет регулировать натяжение приводных ремней.

В бункере 4 выполнено отверстие для крепления шиберов, а в нижней части корпуса 1 расположен патрубок 41, который предназначен для подключения системы пылеулавливания. Заглушка 42 закрывает отверстие в бункере при отсутствии шиберов.

Шибер (рис. 5) состоит из:

- Фланца 43, предназначенного для крепления к бункеру 4;
- Патрубка 44 диаметром 50 мм для крепления вытяжного шланга;
- Заслонки 45 для открывания/перекрывания потока воздуха;
- Диска с ручкой 46 для регулировки положения заслонки 45;
- Винта – барашка 47 для фиксации положения заслонки 45.

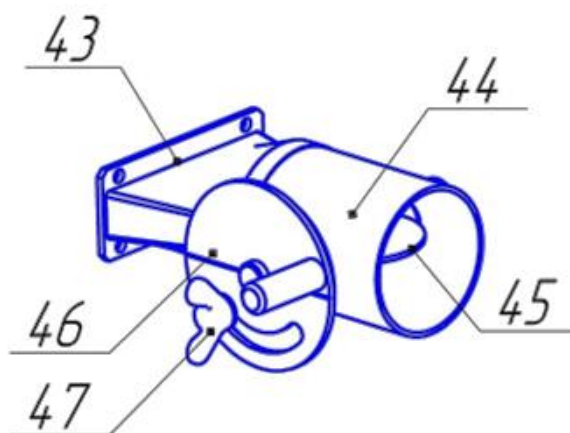


Рис. 5 Шибер ЩД 15

Пресс-масленки 48 (рис. 1), расположенные в корпусах 29, в обечайке шатуна 3 и в корпусе рычага 26, предназначены для смазки узлов трения дробилки.

Загрузочный бункер 4 имеет конфигурацию, снижающую вероятность вылета частиц дробимого материала из камеры дробления. Загрузочное отверстие бункера 4 закрывается крышкой 49. При закрытой крышке снижается пыление при работе дробилки и полностью исключается вылет частиц дробимого материала.

На правой стенке корпуса 1 расположен кронштейн 50 (рис. 3), предназначенный для крепления аварийной стоп-кнопки 51 и микровыключателя 52.

К нижней части корпуса 1 крепится опора 53 (рис. 1) под которой расположена приемная емкость 6 на выкатной тележке 54. На нижней поверхности опоры 53 расположены 4 амортизатора 55 с элементами крепления и регулировки горизонтальности положения дробилки.

Рым-болты 56 (рис. 6) предназначены для строповки при проведении погрузочно-разгрузочных работ и подлежат извлечению при установке загрузочного бункера.

В дробилке применяются подшипники SKF 22309E (2 шт.), SKF NUP 2211 ECJ (2 шт.), SKF 32211J2/Q (2 шт.) клиновые ремни Б-1600 ГОСТ 1284.1-89 (2 шт.), масленки 1.2 Ц.6 ГОСТ 19853-74 (4 шт.), рым-болты М12 (4 шт.)

На Рис. 7 приведена рекомендуемая электрическая схема подключения дробилки. В таблице указаны обозначения и наименования электрических элементов. При приобретении пульта управления подключение дробилки производится в соответствии с указаниями Руководства по эксплуатации пульта управления. Защита обслуживающего персонала от поражения электрическим током обеспечивается защитным заземлением.

#### 1.4.2 Работа изделия

Щековая дробилка ЩД 15 является изделием непрерывного действия, т.е. характеристикой ее производительности является количество материала, выходящего через разгрузочную щель за единицу времени.

В ходе работы измельчаемый материал подается в загрузочный бункер 4, откуда поступает в зону дробления. При вращении эксцентрикового вала 25 шатун 3 с подвижной щекой 9 перемещается относительно основания 2 с неподвижной щекой 8, обеспечивая дробление и разгрузку материала. При сближении щек материал измельчается, при отходе подвижной щеки – перемещается в дробилку и разгружается. Изменение крупности частиц дробленого материала производится регулировкой ширины разгрузочной щели.

ЩД 15 представляет собой щековую дробилку со сложным качанием щеки, создающим сжимающее и сдвиговое усилия. Шатун 3 и шарнирно связанный с ним рычаг 26 образуют кинематическое звено, определяющее сложное движение подвижной щеки 9 (рис. 2):



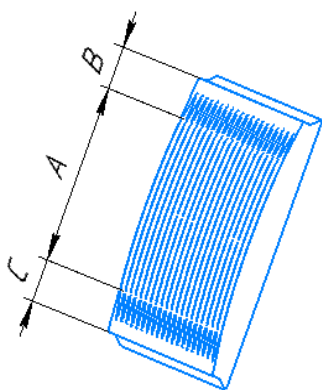


Рис. 2 Щека на ЩД 15

- верхняя часть (зона **В**) и средняя рабочая поверхность **А** совершают, в основном, горизонтальное движение; кроме того, поверхность **А** ребристая, что позволяет увеличить удельное давление на дробимый материал.

- движение нижней гладкой части (зона **С**) подвижной щеки, в основном, вертикальное, что наряду со сжатием вызывает в материале сдвиговые деформации, приводящие к его истиранию. В гладкой зоне происходит доизмельчение материала до требуемой крупности.

Верхняя гладкая поверхность **В** щеки в дроблении не участвует. Дробление в этой зоне запрещено, так как материал при этом будет выталкиваться вверх, что может привести к повреждению узлов дробилки (отгибанию нижнего края загрузочного бункера и повреждению резиновых уплотнений 11).

Если материал подается в зону дробления в виде отдельных крупных кусков, то их максимальный размер ограничивается зависимостью от ширины зоны дробления (расстояния между щеками в верхней части зоны **А**). Максимальный размер куса материала не должен превышать 110 мм. В случае порционной загрузки материала, он должен заполнять зону дробления не более, чем на 2/3 высоты щек; это же условие должно соблюдаться при непрерывной подаче материала.

При возникновении в зоне дробления напряжений, превышающих допустимые нагрузки (попадание в зону дробления недробимого тела), тарельчатые пружины 17 регулировочного устройства 15 сжимаются, при этом основание отклоняется и недробимое тело выходит из зоны дробления.

При дроблении особо прочных материалов (например – ферросплавов), развиваемого дробящего усилия может оказаться недостаточно, что также может привести к сжиманию пружин.

Дробление таких материалов возможно при соблюдении следующих условий:

- дробление необходимо выполнять в несколько стадий, постепенно уменьшая величину щели по мере дробления материала;
- ширина щели для каждого цикла дробления должна быть немногим меньше размера куса дробимого материала;
- подача материала в зону дробления должна осуществляться отдельными кусками или небольшими порциями;
- увеличение до максимального усилия дробления путем изменения положения тарельчатых пружин. См. п. 1.4.3.

### 1.4.3 Регулировка усилия дробления (рис. 4)

Для регулировки дробящего усилия необходимо:

- выкрутить винты крепления неподвижной щеки 57;
- извлечь клин основания 10;
- демонтировать щеку 8;
- снять накладку 14, вынуть бронзовые втулки 13;
- извлечь основание 2
- демонтировать маховик 21;
- демонтировать контргайку 20;
- выкрутить винты 58;
- демонтировать пыльник 23;
- вращая упор 22, выдвинуть стакан 16 и разрезную гайку 18 за границу втулки 19;
- снять разрезную гайку 18;
- снять стакан 16 блоком тарельчатых пружин 17;
- собрать требуемый комплект тарельчатых пружин 17\*;
- произвести сборку в обратном порядке.

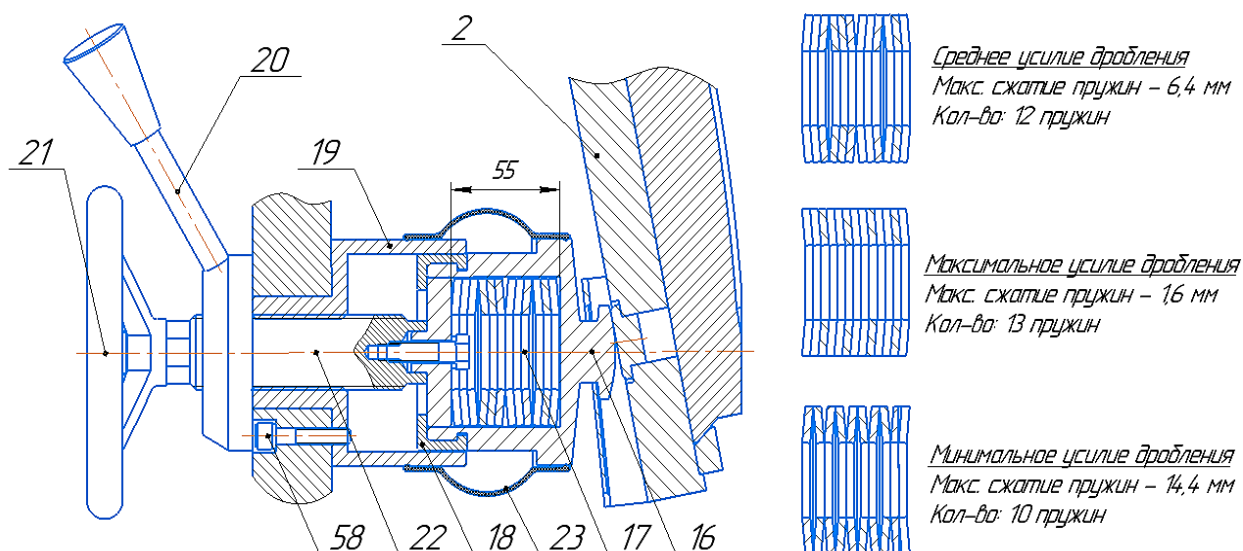


Рис. 4 Регулировка усилия дробления

2 – Основание; 16 – Стакан; 17 – Блок тарельчатых пружин; 18 – Разрезная гайка; 19 – Втулка;  
20 – Контргайка; 21 – Маховик; 22 – Упор; 23 – Пыльник; 58 – Винт

\*В зависимости от комплекта тарельчатых пружин могут меняться результаты дробления и ресурс ЩД 15.

При эксплуатации ЩД 15 с 13 пружинами будет получен продукт минимальной крупности, но нагрузка на щеки, шатун и основания будет максимальной; при 10 пружинах – будет недоизмельчение продукта, но нагрузка на внутренние узлы будет минимальна.

#### 1.4.4 Рекомендации по установке щек

Неподвижная щека 8 и подвижная щека 9 полностью идентичны и взаимозаменяемы. Форма зубьев щек такова, что при развороте на 180 градусов одной из щек изменится взаимное расположение зубьев щек рабочих поверхностей А (Рис. 2).

#### 1.4.5 Установка щек возможна в двух конфигурациях (рис. 8)

1. «зуб-впадина» - зубья одной щеки оказываются между зубьев противоположной;
2. «зуб-зуб» - зубья одной щеки оказываются напротив зубьев противоположной

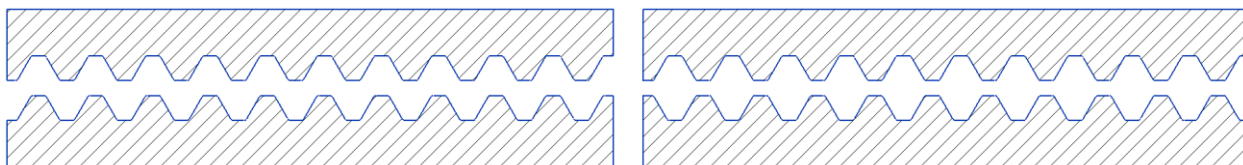


Рис. 8 Конфигурация щек «зуб-впадина» и «зуб-зуб»

В конфигурации «зуб-впадина» повышается общая производительность дробления (при дроблении большинства материалов), но гранулометрический состав продукта дробления смещен в сторону более крупного размера частиц (закрупнение продукта) по сравнению с конфигурацией «зуб-зуб». Соответственно, при установке щек в конфигурации «зуб-зуб» гранулометрический состав продукта дробления смещается в сторону более мелкого размера частиц, но уменьшается общая производительность дробления.

Щеки из чугуна изготавливаются в двух исполнениях: с крупными и малыми зубьями. Оба исполнения щек переверотные и взаимозаменяемые и могут устанавливаться как в конфигурации «зуб-зуб», так и в конфигурации «зуб-впадина». Щеки с малыми зубьями на большинстве материалов обеспечивают дробление материала до меньшего размера частиц (большее переизмельчение продукта дробления), но меньшую производительность дробления. Данный эффект наиболее заметен при работе с малым размером разгрузочной щели (менее 4-8 мм). При этом, щеки с крупным зубом обладают большим ресурсом, по сравнению со щеками с малым зубом.

Примечание: оптимальная конфигурация и исполнение щек зависят от технологической задачи (начальная крупность частиц материала, требования по конечной крупности продукта дробления, допустимому недо- и переизмельчению, производительности, физические свойства материала) и определяется экспериментально.

Для получения более подробной информации, в том числе по результатам проведенных исследований, рекомендуется обратиться на предприятие-изготовитель или на интернет-сайт [vt-spb.ru](http://vt-spb.ru).

## 2. Использование по назначению

### 2.1 Меры безопасности

Перед началом работы следует внимательно изучить содержание настоящего Руководства по эксплуатации.

2.1.1 **ВНИМАНИЕ!** ЩД 15 имеет класс защиты 01. При работе обязательным является заземление дробилки через клемму защитного заземления.

2.1.2 Лица, управляющие работой дробилки, должны иметь квалификационную группу по электробезопасности не ниже II.

2.1.3 Производить обслуживание и ремонт дробилки могут лица, прошедшие аттестацию по электробезопасности (правила ПЭЭП и ПТБ электроустановок до 1000 В) и имеющие удостоверение, оформленное по установленной форме. Работы по обслуживанию и ремонту дробилки могут производиться лицами, имеющими квалификационную группу не ниже III.

2.1.4 Во избежание поражения током осмотр и ремонт следует производить на дробилке, отключенной от электрической сети.

2.1.5 Подключение дробилки к электросети производится с помощью исправных электроустановочных устройств.

2.1.6 Дробилка при работе располагается в специально отведенном месте, оборудованном вытяжной вентиляцией, на жестком, прочном горизонтальном основании.

#### 2.1.7 ЗАПРЕЩАЕТСЯ:

- эксплуатировать дробилку без защитного заземления;
- эксплуатировать дробилку с отключенным микровыключателем;
- производить ремонтные работы без снятия напряжения;
- эксплуатировать дробилку при выключенной или неисправной вытяжной вентиляции;
- эксплуатировать дробилку при откинутах загрузочном бункере;
- заглядывать в загрузочный бункер в процессе дробления;
- проталкивать материал в зоне дробления;
- регулировать величину разгрузочной щели на работающей дробилке (допускается регулировка на холостом ходу);
- снимать кожухи с клиноременной передачи или маховика до полной остановки двигателя и с поданным электропитанием на двигатель.

### 2.2 Подготовка изделия к использованию

2.2.1 Установить дробилку в сухом отапливаемом и вентилируемом помещении.

2.2.2 Перед началом монтажа провести внешний осмотр дробилки:

- на корпусе и других металлических частях не должно быть следов ударов, сколов, ржавчины, грязи, заусенцев, трещин;
- клемма защитного заземления должна быть исправной и чистой;
- в зоне дробления не должно быть посторонних предметов.

**ВНИМАНИЕ!** Для защиты от коррозии рабочие поверхности щек 8 и 9 и броней 7 обработаны ингибитором коррозии «Ингибитрит МС-01». Перед началом эксплуатации дробилки его необходимо удалить при помощи растворителя «Уайт-Спирит» (или аналогичного).

2.2.3 Осуществить подключение дробилки к электросети в соответствии с рекомендуемой электрической схемой (Рис. 7).

2.2.4 Порядок монтажа:

а) установите дробилку на место постоянной эксплуатации, обеспечив предварительно горизонтальность площадки. Дробилка должна стоять устойчиво и находиться в зоне действия вентиляции. Крепление фундаментными болтами необязательно.

б) соедините шину заземления с зажимом заземления, расположенном на электродвигателе, голым медным проводом сечением не менее 2,0 мм<sup>2</sup> в соответствии с «Правилами устройства электроустановок» (ПУЭ);

в) выполните монтаж электрооборудования в соответствии со схемой подключения (Рис. 7).

г) удалите рым-болты и закройте загрузочный бункер.

**ВНИМАНИЕ!** Перед включением дробилки необходимо обеспечить гарантированный зазор между щеками. Для регулировки зазора необходимо:

- отпустить контргайку 20;
- вращая маховичек 21, выставить зазор около 10 мм;
- зажать контргайку 20.

д) выдайте кратковременно электропитание на дробилку для проверки направления вращения двигателя. Вал электродвигателя должен вращаться против часовой стрелки при взгляде со стороны крыльчатки вентилятора.

## 2.3 Использование изделия

Перед началом работы:

а) убедитесь в отсутствии посторонних предметов в загрузочном бункере и зоне дробления;

б) установите необходимый зазор между щеками.

**ВНИМАНИЕ!** Загружать дробимый материал только в работающую дробилку.

Дробить твердые и абразивные материалы рекомендуется в две стадии: первая – с большим зазором между щеками, вторая – с меньшим зазором.

При дроблении влажного материала может происходить его налипание на щеки, что приведет к снижению производительности и прекращению дробления. Перед дроблением такой материал необходимо высушить.

Дробление пластичных материалов запрещено, так как это приводит к заклиниванию дробилки.

Допускается «мокрое» дробление хрупких материалов - с подачей воды в зону дробления. Такой режим работы предусматривает мероприятия по тщательной очистке и просушке дробилки после окончания работы, что не

исключает возможности возникновения коррозии и снижения ресурса работы как отдельных деталей и узлов, так и всего агрегата в целом.

В случае застревания в зоне дробления измельчаемого материала необходимо прекратить дробление и очистить зону дробления.

Для очистки зоны дробления:

- отключите электропитание дробилки;
- снимите откройте бункер 4 (Рис. 1);
- увеличьте зазор между щеками;
- удалите из дробилки застрявший материал, протолкнув его в приемную емкость.

Во время работы:

а) включите дробилку нажатием кнопки ПУСК на пульте управления, при отсутствии пульта – при помощи выключателя блока управления;

б) подавайте материал в загрузочный бункер с таким расчетом, чтобы зона дробления была заполнена не более, чем на 2/3 высоты щек. Выполнение этого условия обеспечит дробление с наибольшей производительностью. Интенсивность подачи определяется опытным путем;

в) периодически опорожняйте приемную емкость.

По окончании работы:

- произведите очистку загрузочного бункера, камеры дробления и приемной емкости;

- при необходимости очистите внутреннюю полость дробилки.

#### 2.4 Возможные неисправности и порядок ремонта

**ВНИМАНИЕ!** Все операции по устранению неисправностей проводить при отключенном электропитании.

Перечень возможных неисправностей и методы ремонта дробилки приведены в таблице 3.

Таблица 3

№ п/п	Внешнее проявление неисправности	Вероятная причина	Метод ремонта
1	2	3	4
1	Электродвигатель не запускается и гудит	Электродвигатель работает на двух фазах	Восстановить контакт в клеммной колодке
		Отсутствует напряжение на одной из фаз	Восстановить напряжение
		Электродвигатель вышел из строя	Заменить электродвигатель

№ п/п	Внешнее проявление неисправности	Вероятная причина	Метод ремонта
2	Резкое снижение производительности	Неправильное направление вращения вала электродвигателя (также см. п.4.3)	Проверить направление вращения двигателя; в случае несоответствия - переключить фазы электропитания
3	Закрупнение измельченного материала, резкое увеличение производительности	Ослабла затяжка контргайки. Самопроизвольно увеличилась разгрузочная щель	Отрегулировать ширину разгрузочной щели. Затянуть контргайку
4	Снижение производительности	Ослабление натяжения приводных ремней и проскальзывание шкивов	Натянуть ремни
		Обрыв/вытяжка приводного ремня	Заменить ремень
		Налипание на щеки и брони дробилки влажного или пластичного материала	Очистить щеки и брони, высушить материал перед дроблением
5	Увеличение шума, в том числе - холостом ходу дробилки	Ослабление крепления элементов дробилки (также см. п.3.1)	Проверить затяжку болтов крепления, при необходимости подтянуть
		Выход подшипников из строя	Заменить подшипники
6	Невозможность отрегулировать зазор между щеками	Заклинивание контргайки	Убедиться, что в зоне дробления отсутствует материал и включить дробилку. Открутить контргайку на холостом ходу дробилки, отрегулировать зазор

## 2.5 Перевод изделия в транспортное положение

**ВНИМАНИЕ!** Строповку при погрузочно-разгрузочных работах осуществлять за рым-болты 56 (рис. 6). Перед началом строповки откинуть загрузочный бункер.

2.5.1 Отключите дробилку от электросети.

2.5.2 Отсоедините от дробилки провод заземления.

2.5.3 Во избежание повреждения при проведении погрузочно-разгрузочных работ и транспортировке, демонтируйте кожух привода 34 (рис.2) и маховика 35.

2.5.5 Откройте загрузочный бункер 4.

2.5.6 Установите рым-болты 56 (рис. 7) в резьбовые отверстия бонок корпуса, находящихся на его верхнем торце.

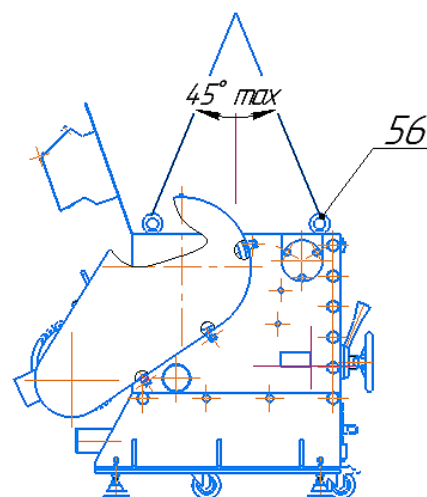


Рис. 6 Схема строповки  
56 – рым-болты

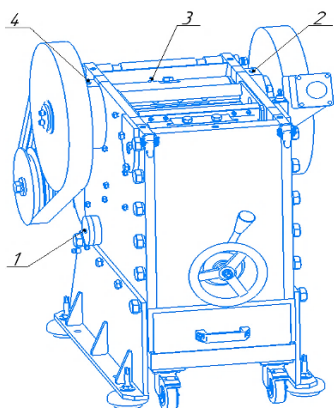
## 3. Техническое обслуживание

Таблица 4

№ п/п	Периодичность проведения	Перечень работ
1	2	3
1	Перед началом смены	Провести внешний осмотр, для чего выполнить операции п.2.2.3
2	Через каждые 50 часов работы	Проверить натяжение ремней, при необходимости натянуть ремни для чего выполнить операции по п.3.5
		Смазать втулки осей рычага (Рис. 6, поз.1). Смазку произвести через пресс-масленку смазкой Литол-24 Проверить состояние втулок основания 13 и втулок рычага 61 и 62
3	Через каждые 500 часов работы	Смазать подшипниковые узлы дробилки (Рис.4, поз. 2, 3 и 4). Смазку производить через пресс-масленку смазкой Литол-24
		Проверить затяжку болтов крепления, при необходимости подтянуть крепеж
4	По мере износа	Заменить щеки 8 и 9, для чего выполнить операции по п.3.2
		Заменить брони футеровочные 7
		Заменить подшипники 28 (Рис. 2), для чего выполнить операции по п.3.3
		Заменить подшипники 24 (Рис. 2), для чего



№ п/п	Периодичность проведения	Перечень работ
		выполнить операции по п.3.4
		Заменить втулки оси основания 13 (рис.2), для чего выполнить операции по п.3.6
		Заменить втулки рычага 61 и 62, для чего выполнить операции по п.3.7



3.1. Количество пластичной смазки Литол-24, наносимое при периодическом обслуживании через пресс-масленку:

Позиция 1 – 25,0 г  
 Позиция 2, 4 – 5,0 г  
 Позиция 3 – 100,0 г

3.2. Замена щек 8 и 9:

- откинуть бункер 4;
- выкрутить винты 57;
- вынуть два клина 10;
- снять щеку 8 или 9;
- установку щек провести в обратном порядке.

3.3. Замена подшипников корпуса 28:

- откинуть бункер 4;
- демонтировать кожухи 34 и 35;
- снять шкив 30 и маховик 31;
- выкрутить болты крепления крышки корпуса подшипника 29;
- снять крышку 29;
- выпрессовать подшипники 28;
- заменить подшипники 28;
- сборку провести в обратном порядке.

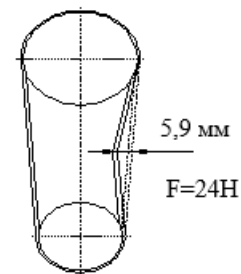
3.4. Замена подшипников эксцентрикового вала:

- откинуть бункер 4;
- демонтировать кожухи 34 и 35;
- снять шкив 30 и маховик 31;
- вынуть ось 27;
- выкрутить болты крепления корпусов 29;
- вынуть шатун 3;
- снять подшипники 24;

- заменить подшипники 24;
- сборку провести в обратном порядке.

### 3.5. Регулировка усилия натяжения ремня:

- открутить контргайки 40 (Рис. 1);
- перемещая гайки 39, изменить угол поворота подmotorной плиты 36;
- достичь прогиба одного ремня в середине ветви 5,9 мм от силы  $F=24Н$ ;
- затянуть 2 контргайки 40.



### 3.6 Замена втулок оси основания 13:

- откинуть бункер 4;
- демонтировать накладку 14 и кронштейн 50;
- демонтировать прокладки 59;
- выбить втулки 13 с оси основания 12;
- заменить втулки 13;
- сборку провести в обратном порядке.

### 3.7. Замена втулок рычага 61 и 62:

- откинуть бункер 4;
- демонтировать кожухи 34 и 35;
- снять шкив 30 и маховик 31;
- вынуть ось 27;
- выкрутить болты крепления корпусов 29;
- вынуть шатун 3 с рычагом 26;
- выбить втулки 61 и 62 с оси рычага 27 и 60, соответственно;
- заменить втулки 61 и 62;
- сборку провести в обратном порядке.

#### 4. Хранение

4.1 Дробилка должна храниться в условиях не ниже условной группы 2 С по ГОСТ 15150-69 [закрытые или другие помещения с естественной вентиляцией без искусственно регулируемых климатических условий, где колебания температуры и влажности существенно меньше, чем на открытом воздухе, расположенные в макроклиматических районах с умеренным и холодным климатом (температура воздуха +40°C, -50°C)].

4.2 Дробилка может храниться как в заводской упаковке, так в сторонней упаковке или без нее, при этом во время хранения необходимо исключить попадание на Дробилку посторонних предметов, способных нанести механические повреждения, а также совместное нахождение с химически активными веществами.

4.3 При хранении Дробилки при температурных условиях, отличающихся от температуры в месте эксплуатации более чем на 20°C или при хранении при отрицательной температуре, перед запуском Дробилки в эксплуатацию его необходимо выдержать при температуре эксплуатации не менее двух часов, а при отличающихся более чем на 35°C – не менее четырех часов.

4.4 С целью предотвращения образования коррозии на неокрашенных деталях Дробилки (щеки, брони) их рекомендуется покрыть ингибитором Ингибитрит МС-01 или составом с аналогичными свойствами.

#### 5. Утилизация

Утилизация изделия производится методом его полной разборки и сдачи составных частей на металлолом.

В составе Дробилки содержится цветной металл: медь (из нее выполнения шпилька заземления, также содержится в составе обмотки электродвигателя) и бронза (из нее выполнены втулки рычага). Цветной металл отделяется разборкой. Иных драгоценных и цветных металлов Дробилка в своем составе не содержит.

Составных частей, представляющих опасность для жизни, здоровья людей и окружающей среды после окончания срока службы, дробилка не содержит.

**ООО «ВИБРОТЕХНИК» постоянно совершенствует свои изделия, поэтому конструкция поставленной Дробилки может иметь отличия от описанной в руководстве по эксплуатации, не снижающие потребительские качества**

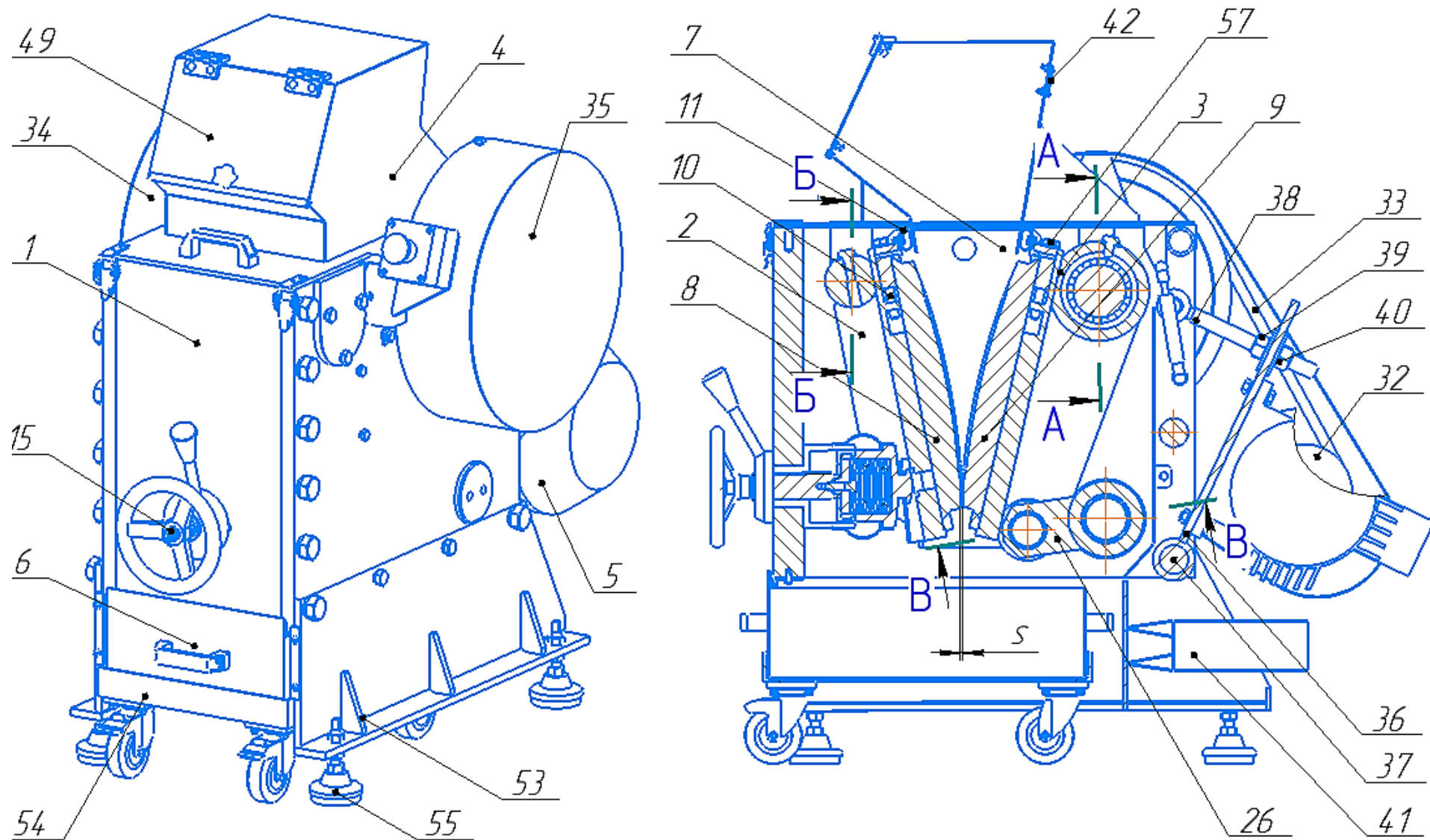


Рис. 1 Общий вид ЩД 15

- 1 - Карпус; 2 - Основание; 3 - Штун; 4 - Загрузочный дункер; 5 - Электродвигатель; 6 - Приемная емкость; 7 - Броня; 8 - Неподвижная щека; 9 - Подвижная щека; 10 - Клин; 11 - Уплотнение; 15 - Регулировочный узел; 26 - Рычаг; 32 - Шкив ведущий; 33 - Ремень; 34 и 35 - Кожухи; 36 - Подмоторная плита; 37 - Ось; 38 - Шпилька; 39 - Гайка; 40 - Контргайка; 41 - Патрубок; 42 - Заглушка; 49 - Крышка; 53 - Опора; 54 - Выкатная тележка; 55 - Амортизатор; 57 - Винт.

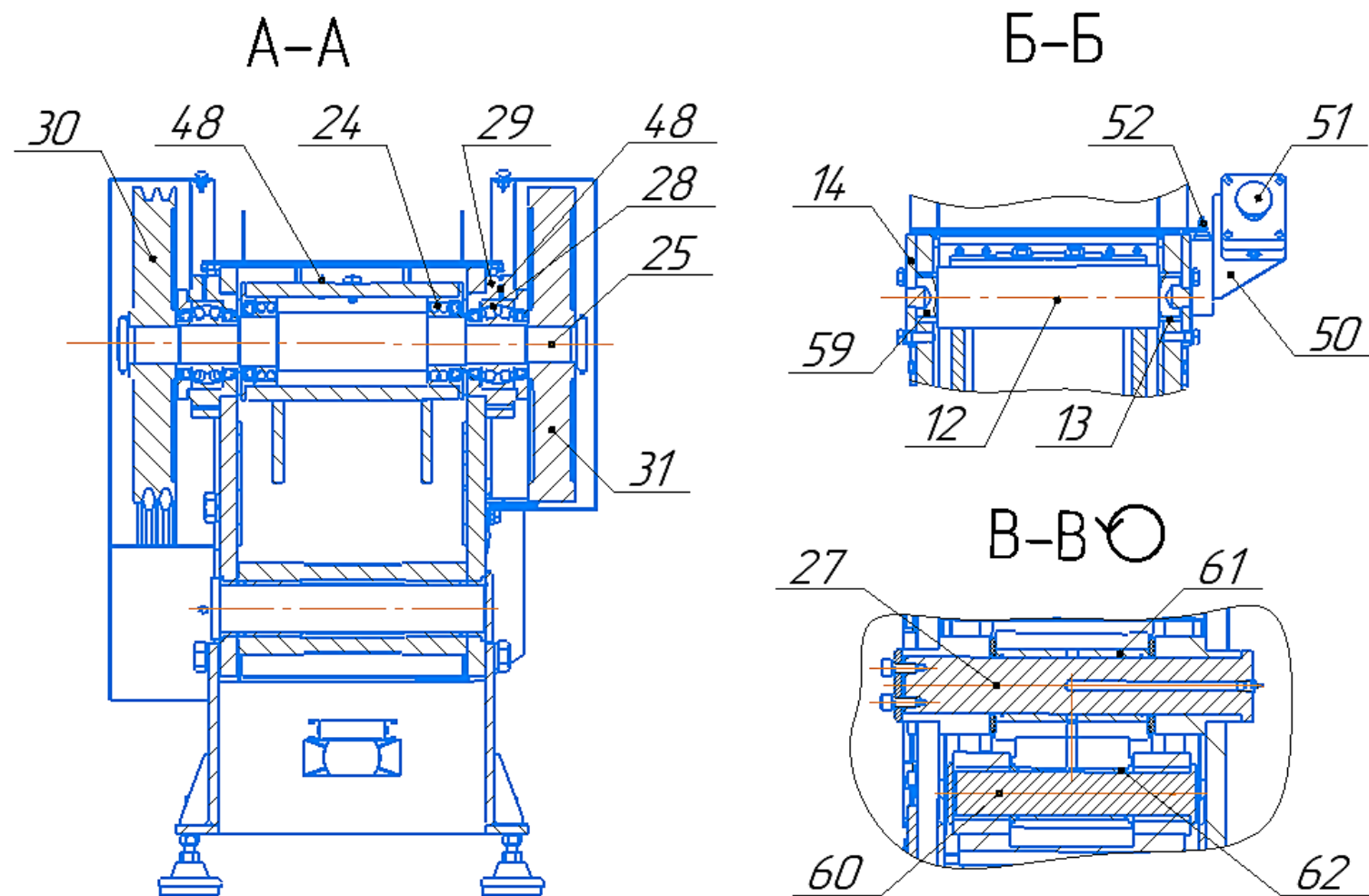


Рис. 3 Штунг, основание щеки и рычаг ЩД 15

12 – Ось основания; 13, 61, 62 – Бронзовая втулка; 14 – Накладка; 24 – Подшипник штунга; 25 – Эксцентриковый вал; 27 – Ось рычага (большая); 28 – Подшипник корпуса; 29 – Корпус; 30 – Шкив ведомый; 31 – Маховик; 48 – Пресс-масленка; 50 – Кронштейн; 51 – Стоп-кнопка; 52 – Микровыключатель; 56 – Рым-болт; 59 – Прокладка; 60 – Ось рычага (малая)

