



# ВИБРОТЕХНИК

Авангард российского оборудования  
для точного измельчения



Победитель конкурсов по качеству  
«100 лучших товаров России», «Сделано в России»  
и «Сделано в Петербурге»

## СИТА ЛАБОРАТОРНЫЕ:

С 12/38; С 12/38К; С 20/38; С 20/50; С 20/50К; С 20/100;  
С 20/100К; С 30/50; С 30/50К; С 30/100; С30/100К; С 40/70;  
С 40/70К; С 40/140; С 40/140К; С 50/70; С 50/70К.

## ПРОМЕЖУТОЧНЫЕ ПОДДОНЫ:

Ø120; Ø200; Ø300; Ø400; Ø400/140; Ø500.

## ПРОМЕЖУТОЧНЫЕ КОЛЬЦА:

Ø200; Ø300; Ø400; Ø500.

## КРЫШКИ:

Ø120; Ø200; Ø200М; Ø300; Ø400; Ø500.

## ПОДДОНЫ:

Ø120; Ø200; Ø200М; Ø300; Ø300/100; Ø400; Ø400/140; Ø500.

Руководство по эксплуатации

ВТ-200.00.000 РЭ

Санкт-Петербург  
2020

	Стр.
Введение	3
1 Описание и работа изделия	4
1.1 Назначение изделия	4
1.2 Технические характеристики	4
1.3. Устройство и работа	6
1.3.1 Устройство изделия	6
1.3.2 Применение изделия	16
1.3.3 Работа изделия	16
2. Использование по назначению	17
2.1 Меры безопасности	17
2.2 Подготовка изделия к использованию	17
2.3 Использование изделия	17
2.4 Возможные неисправности и порядок ремонта	18
3 Утилизация	18

## Введение

Настоящее Руководство по эксплуатации (далее – «РЭ») предназначено для изучения устройства и правил эксплуатации сит лабораторных С 12/38, С 12/38К, С 20/38, С 20/50, С 20/50К, С 20/100, С 20 /100К, С 30/50, С 30/50К, С 30/100, С 30/100К, С 40/70, С 40/70К, С 40/140, С 40/140К, С 50/70 и С 50/70К, промежуточных поддонов Ø120, Ø200, Ø300, Ø400, Ø400/140, Ø500, промежуточных колец Ø200, Ø300, Ø400, Ø500, крышек Ø120, Ø200, Ø200М, Ø300, Ø400, Ø500 и поддонов Ø120, Ø200, Ø200М, Ø300, Ø300/100, Ø400, Ø400/140, Ø500 изготовленных в соответствии с ТУ 4846-010-11149834-2020, и содержит: описание изделий, принцип действия, технические характеристики, сведения, необходимые для правильной эксплуатации изделий и поддержания их в работоспособном состоянии.

Сита, выполненные в соответствии с требованиями ISO 3310, обозначаются литерой «К» в обозначении сита – сита контрольной точности. Сита без литеры «К» в обозначении сита – сита нормальной точности.

1. Описание и работа изделия

1.1 Назначение изделий

Сита лабораторные С 12/38, С 12/38К, С 20/38, С 20/50, С 20/50К, С 20/100, С 20/100К, С 30/50, С 30/50К, С 30/100, С 30/100К, С 40/70, С 40/70К, С 40/140, С 40/140К, С 50/70 и С 50/70К (далее – «Сита») предназначены для просеивания сыпучих материалов при определении гранулометрического состава как вручную, так и в качестве просеивающей части в составе ситовых анализаторов.

Промежуточные кольца (далее – «Кольца») Ø200, Ø300, Ø400 и Ø500, предназначены для увеличения высоты обечаек сит.

Крышки и поддоны Ø120, Ø200, Ø300, Ø400 и Ø500, промежуточные поддоны Ø200, Ø300, Ø400, Ø400/140 и Ø500 предназначены для применения совместно с ситами при определении гранулометрического состава.

Крышки и поддоны Ø200М предназначены для применения совместно с ситами при определении гранулометрического состава способом мокрого отсева.

1.2 Технические характеристики

Технические характеристики сит приведены в таблице 1.

Таблица 1

№ п.п.	МОДЕЛЬ ПАРАМЕТР	С 12/38	С 20/38	С 20/50	С 20/100	С 30/50	С 30/100	С 40/70	С 40/140	С 50/70
		С 12/38К	С 20/38К	С 20/50К	С 20/100К	С 30/50К	С 30/100К	С 40/70К	С 40/140К	С 50/70К
1	2	3	4	5	6	7	8	9	10	11
1	Внутренний диаметр обечайки, мм	120	200	200	200	300	300	400	400	500
2	Габаритные размеры, не более, мм: Диаметр Высота	130	208	212	212	312	312	436	436	536
		49	33	72	113	70	113	86	149	78
3	Размер ячеек сетки, мм	0,02-10,0	0,02-4,0	0,02-10,0	1,0-10,0	0,04-10,0	1,0-10,0	0,2-10,0	1,0-10,0	0,315-10,0
4	Размер отверстий перфорированного полотна, мм	0,8-50,0	*	0,8-100,0	0,8-100,0	0,8-150,0	0,8-150,0	0,8-200,0	0,8-200,0	0,8-200,0
5	Размер продолговатых отверстий перфорированного полотна (Ш x Д), мм	*	*	1 – 35 x 10 - 50	1 – 35 x 10 - 50	1 – 35 x 10 - 110	1 – 35 x 10 - 110	1 – 35 x 10 - 110	1 – 35 x 10 - 110	1 – 35 x 10 - 110
6	Масса сита с сеткой, кг, не более	0,15	0,2	0,6	0,7	0,8	1,0	2,0	3,0	4,2
7	Масса сита с перфорированным полотном, кг, не более	0,2	*	0,8	0,9	0,9	1,0	2,5	4,0	3,2
8	Максимальная масса навески на сито с сеткой, кг	0,1	0,15	0,2	0,5	0,3	0,75	0,6	1,0	1,0

BT-200.00.000 PЭ

9	Максимальная масса навески на сито с перфорированным полотном, кг	0,3	*	0,5	0,5	1,0	1,0	2,0	2,0	3,0
---	---	-----	---	-----	-----	-----	-----	-----	-----	-----

Примечание:

Просеивание влажных, жирных, липких, склонных к агломерации и др. материалов, а также материалов с низкой плотностью, игольчатой или пластинчатой формы затруднено, отдельных материалов - невозможно.

Возможность отсева материала определяется при проведении технологических испытаний.

Технические характеристики промежуточных поддонов приведены в таблице 2.

Таблица 2

№ п/п	Наименование параметра	Значение					
		Промежуточный поддон Ø120	Промежуточный поддон Ø200	Промежуточный поддон Ø300	Промежуточный поддон Ø400	Промежуточный поддон Ø400/140	Промежуточный поддон Ø500
1	2	3	4	4	5	6	7
1	Внутренний диаметр обечайки, мм	120±0,44	200±0,58	300±0,65	400±0,7	400±0,7	500±0,78
2	Габаритные размеры, не более, мм						
	диаметр	130	212	312	436	436	536
	высота	48	69	67	86	149	78
3	Масса, не более, кг	0,3	0,6	1,1	3,0	4,0	3,6

Технические характеристики промежуточных колец приведены в таблице 3.

Таблица 3

№ п/п	Наименование параметра	Значение			
		Кольцо промежуточное Ø200	Кольцо промежуточное Ø300	Кольцо промежуточное Ø400	Кольцо промежуточное Ø500
1	2	3	4	5	6
1	Внутренний диаметр обечайки, мм	200±0,58	300±0,65	400±0,7	500±0,78
2	Габаритные размеры, не более, мм				
	диаметр	212	312	436	536
	высота	69	66	86	78
3	Масса, не более, кг	0,5	0,6	1,3	1,6

Технические характеристики крышек приведены в таблице 4.

Таблица 4

№ п/п	Наименование параметра	Значение					
		Крышка Ø120	Крышка Ø200	Крышка Ø200М	Крышка Ø300	Крышка Ø400	Крышка Ø500
1	2	3	4	4	5	6	7
1	Габаритные размеры, не более, мм диаметр высота	130 11	212 18	212 70	316 16	442 21	542 21
2	Масса, не более, кг	0,1	0,4	0,7	0,65	1,7	2,5

Технические характеристики поддонов приведены в таблице 5.

Таблица 5

№ п/п	Наименование параметра	Значение							
		Поддон Ø120	Поддон Ø200	Поддон Ø200М	Поддон Ø300	Поддон Ø300/100	Поддон Ø400	Поддон Ø400/140	Поддон Ø500
1	2	3	4	5	6	7	8	9	10
1	Внутренний диаметр обечайки, мм	120 ±0,44	200 ±0,58	200 ±0,58	300 ±0,65	300 ±0,65	400 ±0,7	400 ±0,7	500 ±0,78
2	Габаритные размеры, не более, мм Диаметр (ДхШ) высота	130 41	212 60	225x212 116	312 60	312 110	422 66	422 128	522 59
3	Масса, не более, кг	0,15	0,5	1,2	0,9	1,2	2,9	4,9	4,1

### 1.3. Устройство и работа

#### 1.3.1 Устройство изделия

Устройство и основные составные части Сит, крышек, поддонов, промежуточных поддонов, промежуточных колец и поддонов показаны на Рис. 1 – 28.

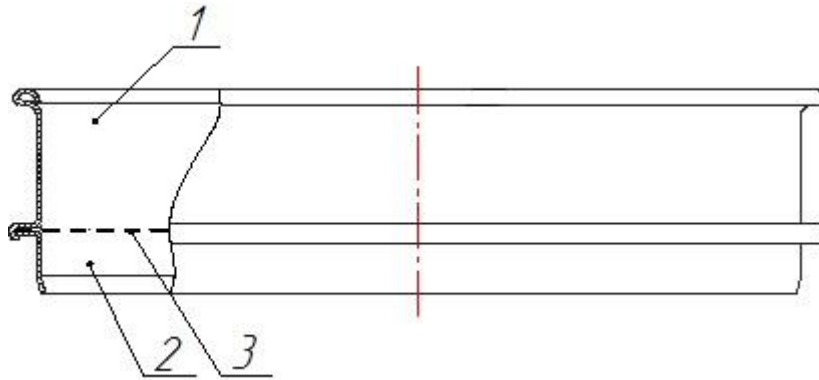
Сита изготавливаются с просеивающим элементом второй (нормальной) группы точности из сетки проволочной тканой (ГОСТ 3826-82, ГОСТ 6613-86, ТУ 14-4-507-99), сетки проволочной тканной из нержавеющей стали (ISO 3310-1), ткани из шелковых и полиамидных нитей (ГОСТ 4403-91), листов с круглой перфорацией (DIN 24041, ISO 3310-2), листов с квадратной перфорацией (DIN 24042, ISO 3310-2), листов перфорированных «МЕВАКО-Перфоком» (ТУ 4792-001-50336739-2005), а также из листов с зонной перфорацией, с круглыми, квадратными или продолговатыми отверстиями, изготовленных по чертежам ООО «ВИБРОТЕХНИК». Материал просеивающего элемента должен соответствовать требованиям вышеперечисленной документации.

Обечайки сит и промежуточных колец, крышки и поддоны выполняются из нержавеющей стали AISI 304 (08X18H10T), либо AISI 321 (12X18H10T) в соответствии со стандартом ASTM.

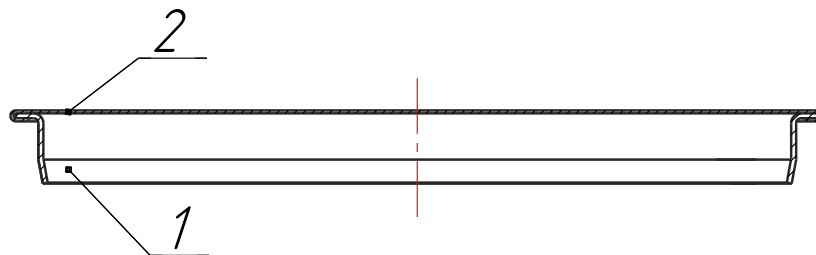
Шильдик (рис. 25) наносится на обечайку (верхнюю обечайку на сита С 20/100, С 20/100К, С 30/100, С 30/100К, С 40/140, С 40/140К, промежуточный поддон Ø400/140, поддоны Ø300/100 и Ø400/140) методом лазерной гравировки содержит следующую

информацию:

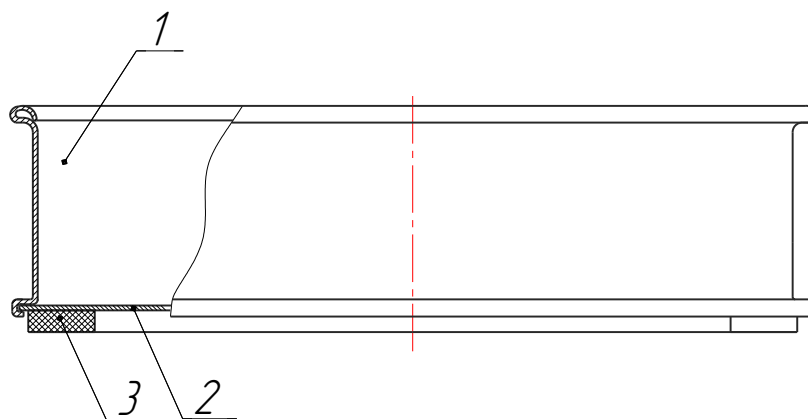
- товарный знак изготовителя;
- номер телефона и адрес сайта изготовителя;
- тип просеивающего элемента сита, или обозначение поддон/кольцо с указанием диаметра;
- размер ячейки или отверстия просеивающего элемента сита или диаметр поддона/кольца;
- тип сита;
- заводской номер сита;
- дата изготовления сита/поддона/кольца;
- номер нормативного документа, которому соответствует сито/поддон/кольцо;
- материал обечайки;
- материал просеивающего элемента сита.



**Рис. 1 Сито С 12/38, С 12/38К, промежуточный поддон Ø120**  
1 – Верхняя обечайка, 2 – Нижняя обечайка, 3 – Просеивающий элемент/дно.

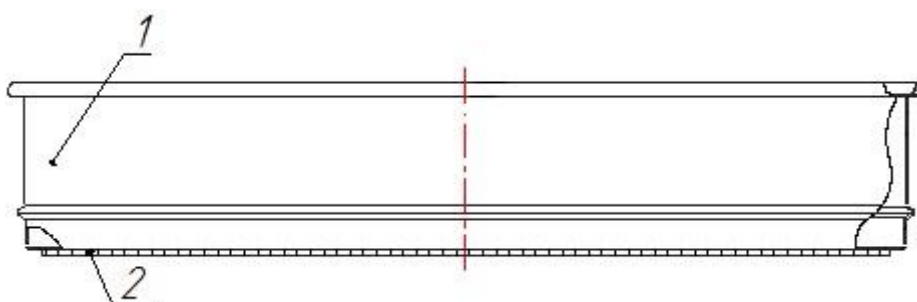


**Рис. 2 Крышка Ø120**  
1 – Нижняя обечайка, 2 – Диск.



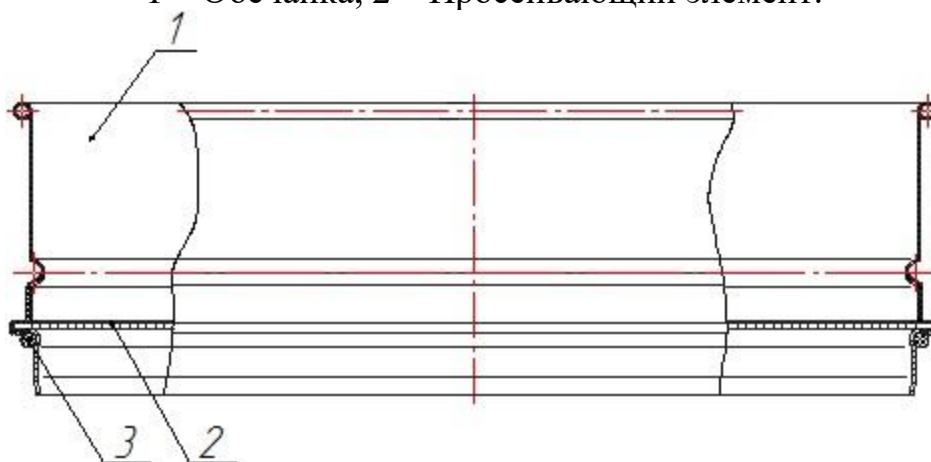
**Рис. 3 Поддон Ø120**

1 – Верхняя обечайка, 2 – Дно, 3 – Кольцо.



**Рис. 4 Сито С 20/38**

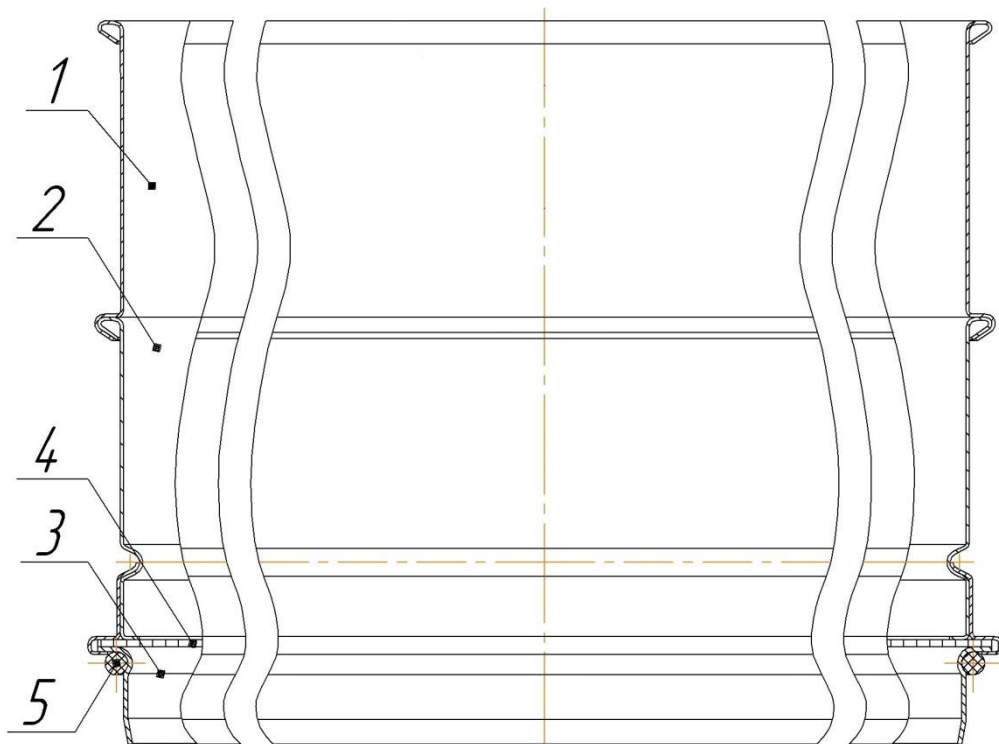
1 – Обечайка, 2 – Просеивающий элемент.



**Рис. 5 Сито С 20/50, С 20/50К, промежуточный поддон Ø200**

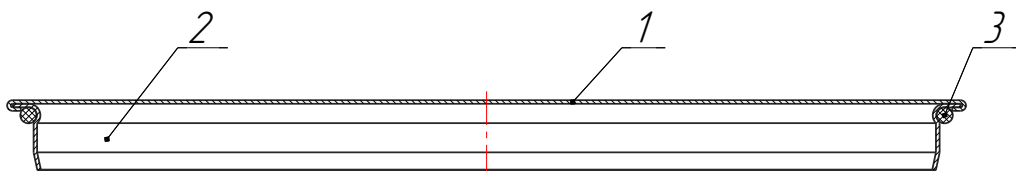
1 – Верхняя обечайка, 2 – Просеивающий элемент/дно, 3 – Резиновое кольцо.





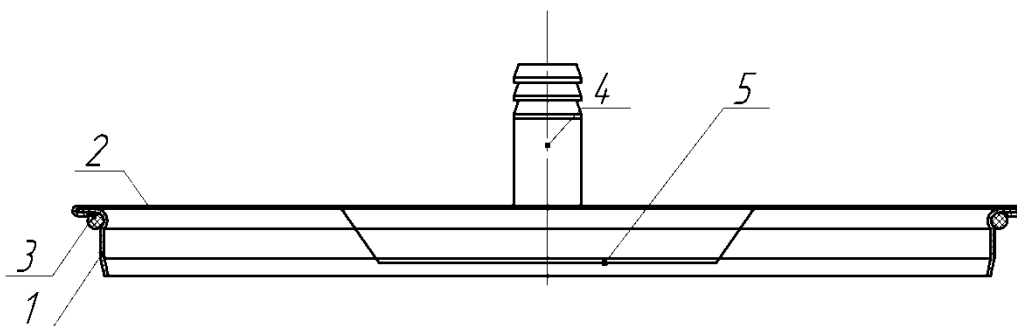
**Рис. 6 Сито С 20/100, С 20/100К**

1 – Верхняя обечайка, 2 – Средняя обечайка, 3 – Нижняя обечайка, 4 - Просеивающий элемент, 5 – Резиновое кольцо.



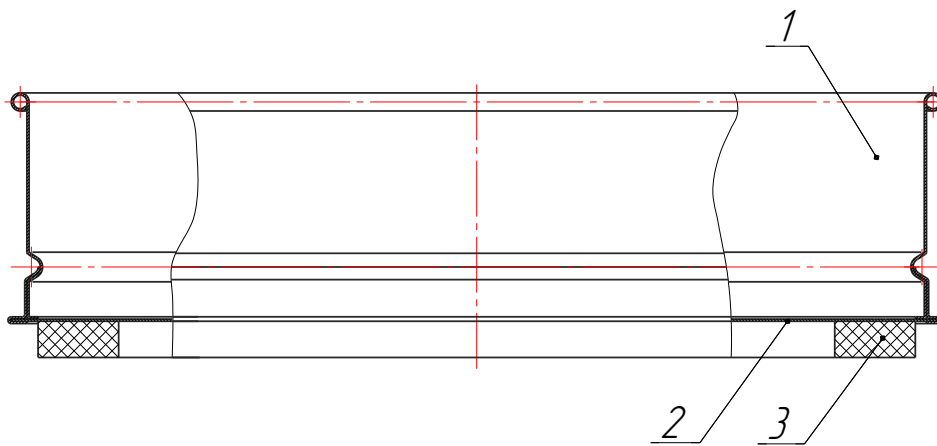
**Рис. 7 Крышка Ø200**

1 – Диск, 2 – Нижняя обечайка, 3 – Резиновое кольцо.



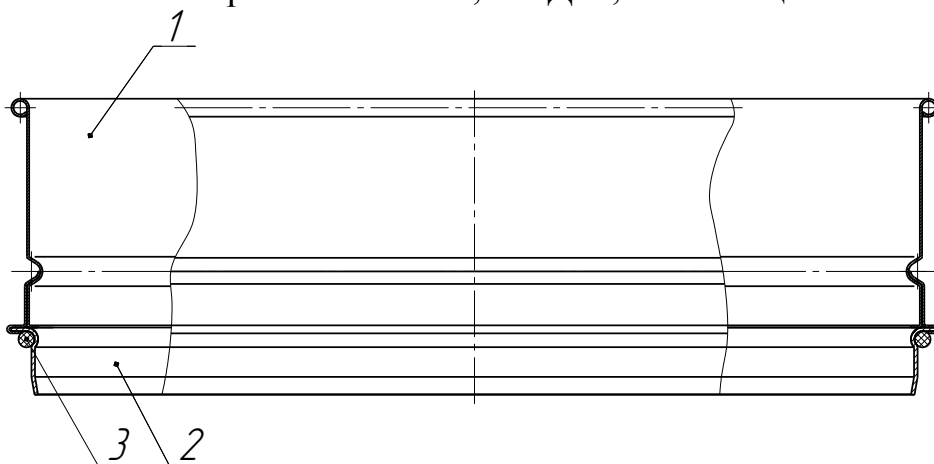
**Рис. 8 Крышка Ø200М**

1 – Диск, 2 – Нижняя обечайка, 3 – Резиновое кольцо; 4 – Патрубок; 5 – Диск.



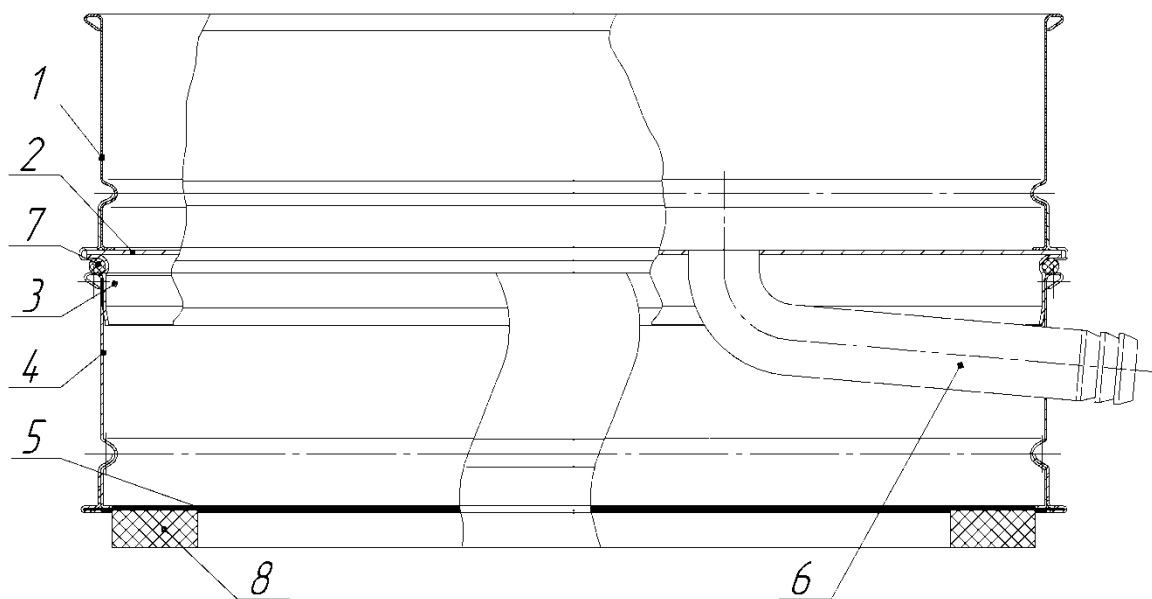
**Рис. 9 Поддон Ø200**

1- Верхняя обечайка, 2 – Дно, 3 – Кольцо.



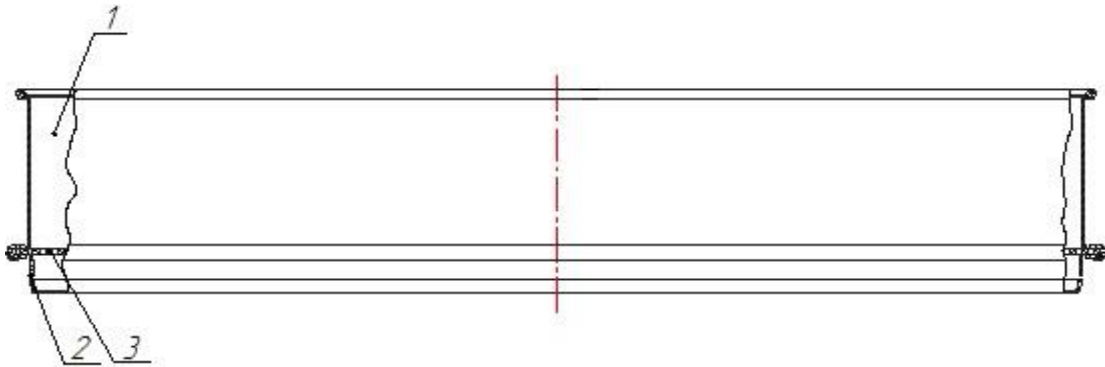
**Рис. 10 Кольцо промежуточное Ø200**

1 – Верхняя обечайка, 2 – Нижняя обечайка, 3 – Резиновое кольцо.

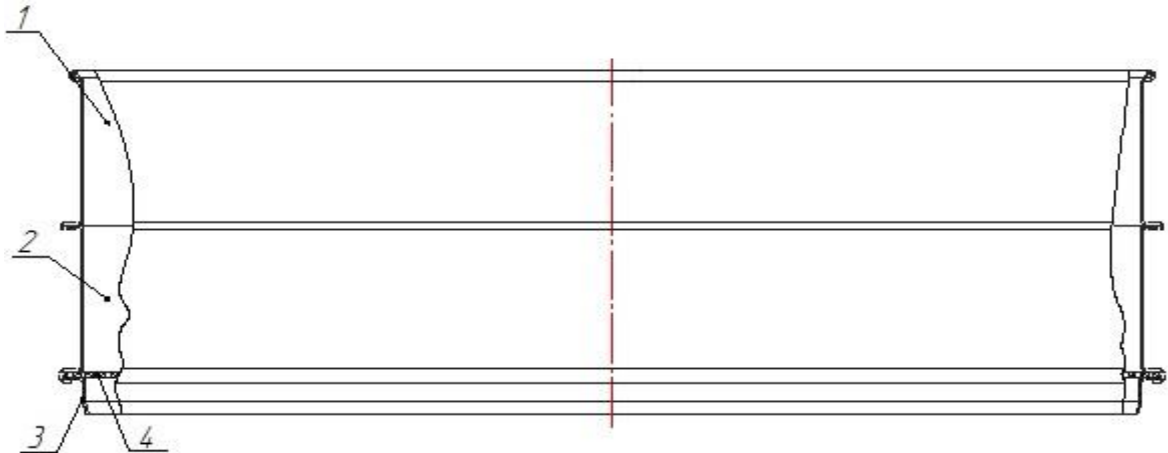


**Рис. 11 Поддон Ø200M**

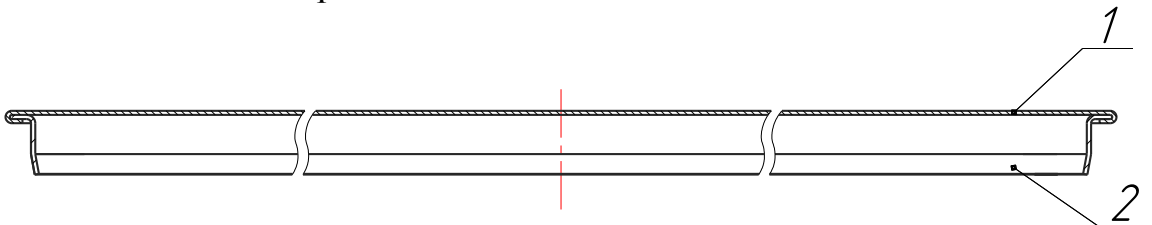
1 – Верхняя обечайка, 2 – Промежуточное дно, 3 – Средняя обечайка, 4 – Нижняя обечайка, 5 - Дно, 6 – Патрубок, 7 – Резиновое кольцо, 8 – Кольцо.



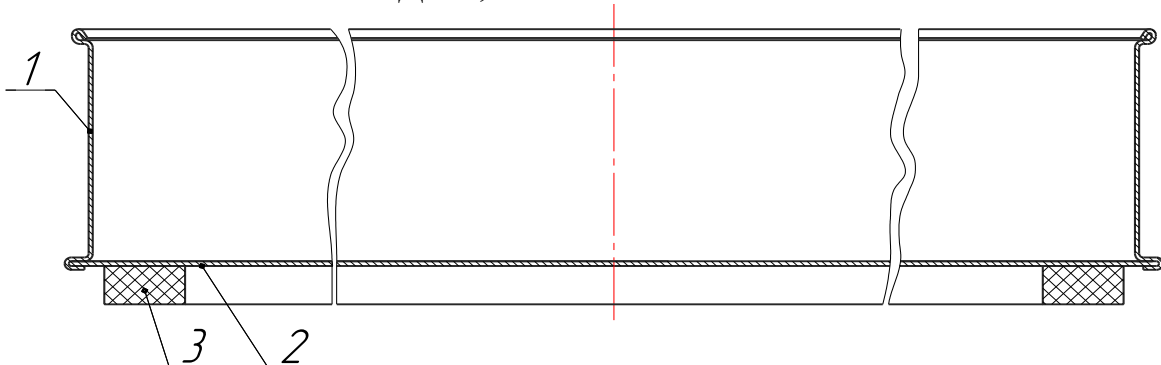
**Рис. 12 Сито С 30/50, С 30/50К, промежуточный поддон Ø300**  
1 – Верхняя обечайка, 2 – Нижняя обечайка, 3 – Просеивающий элемент/дно.



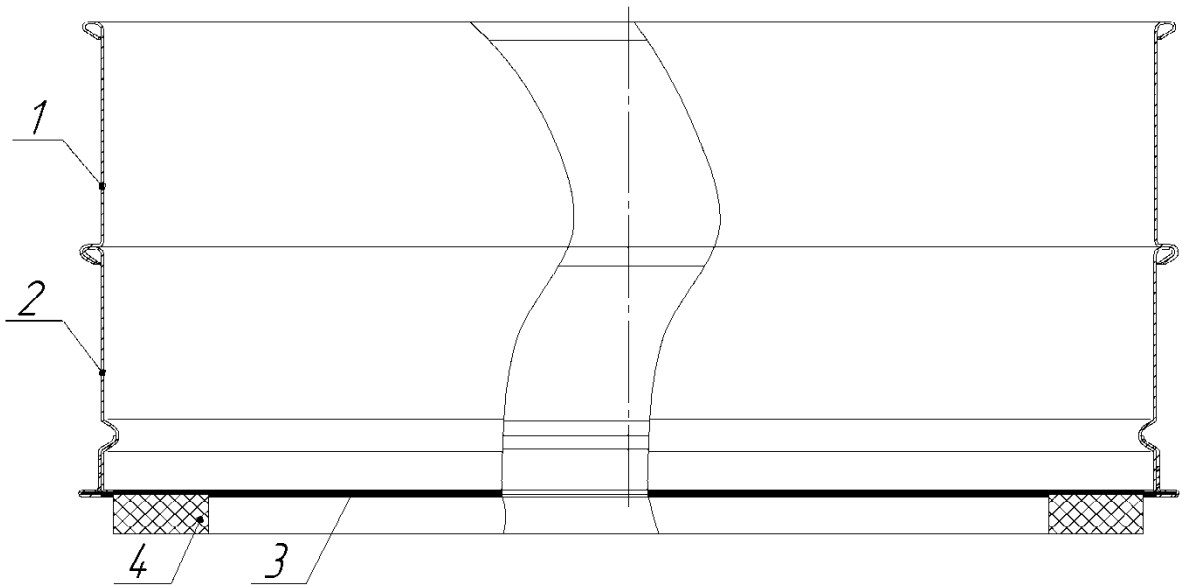
**Рис. 13 Сито С 30/100, С 30/100К**  
1 – Верхняя обечайка, 2 – Средняя обечайка, 3 – Нижняя обечайка, 4 – Просеивающий элемент.



**Рис. 14 Крышка Ø300**  
1 – Диск, 2 – Нижняя обечайка.

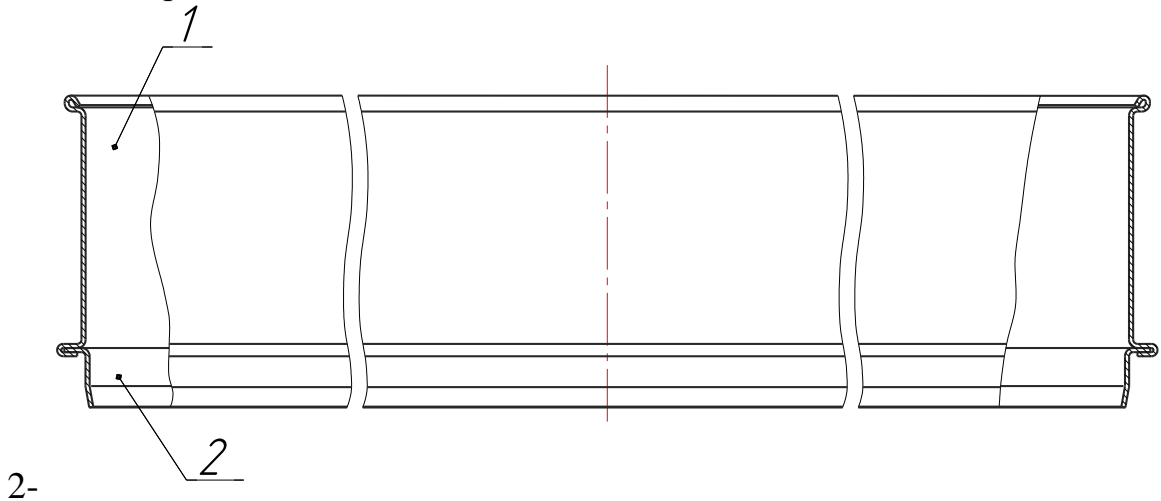


**Рис. 15 Поддон Ø300**  
1- Верхняя обечайка, 2 – Дно, 3 – Кольцо.



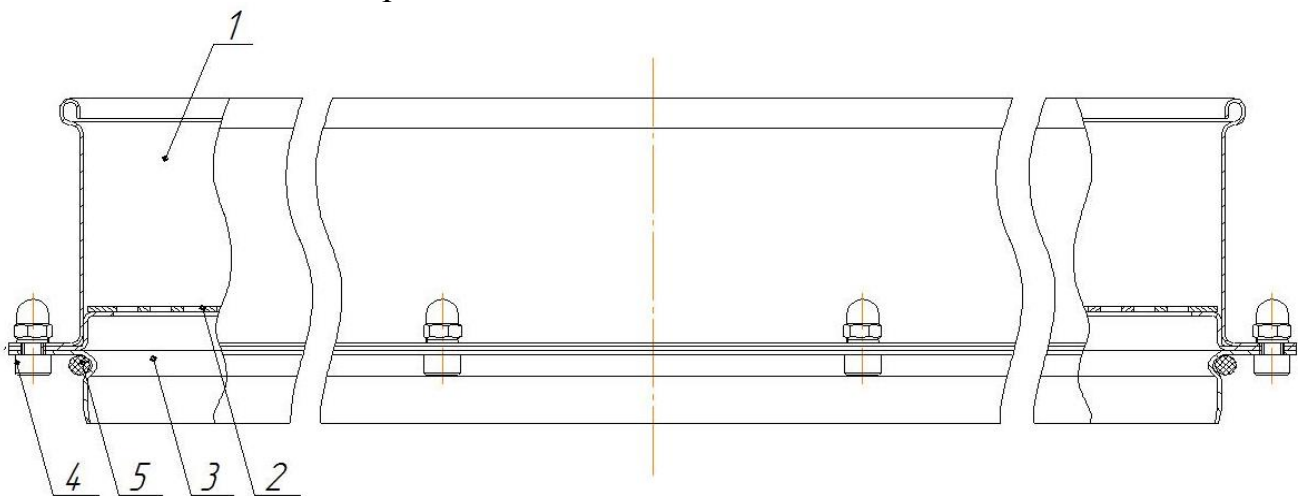
**Рис. 16 Поддон Ø300/100**

1- Верхняя обечайка, 2 – Нижняя обечайка, 3 – Дно, 4 – Кольцо.



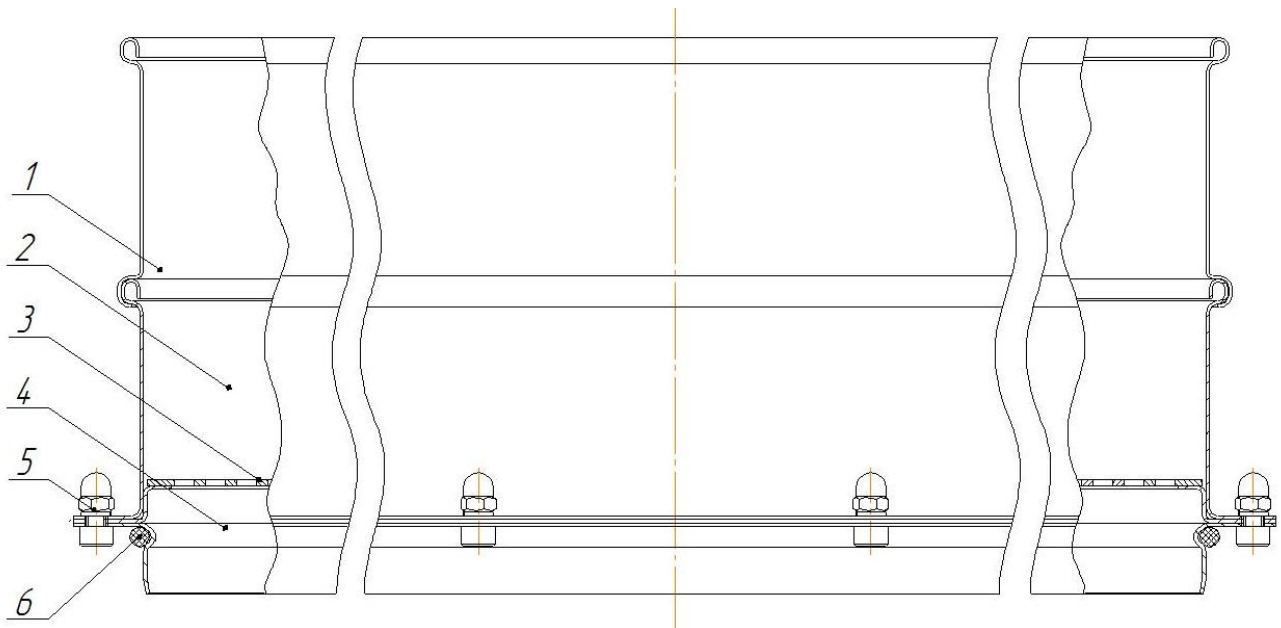
**Рис. 17 Кольцо промежуточное Ø300**

1- Верхняя обечайка, 2 – Нижняя обечайка.



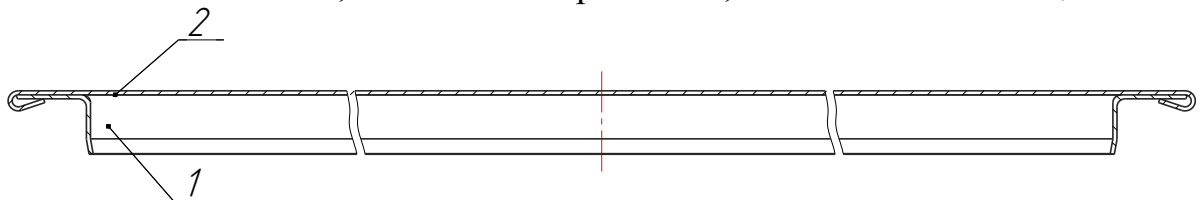
**Рис. 18 Сито С 40/70, С 40/70К, промежуточный поддон Ø400**

1 – Верхняя обечайка, 2 – Просеивающий элемент/дно, 3 – Нижняя обечайка, 4 – Элемент крепления, 5 – Резиновое кольцо.



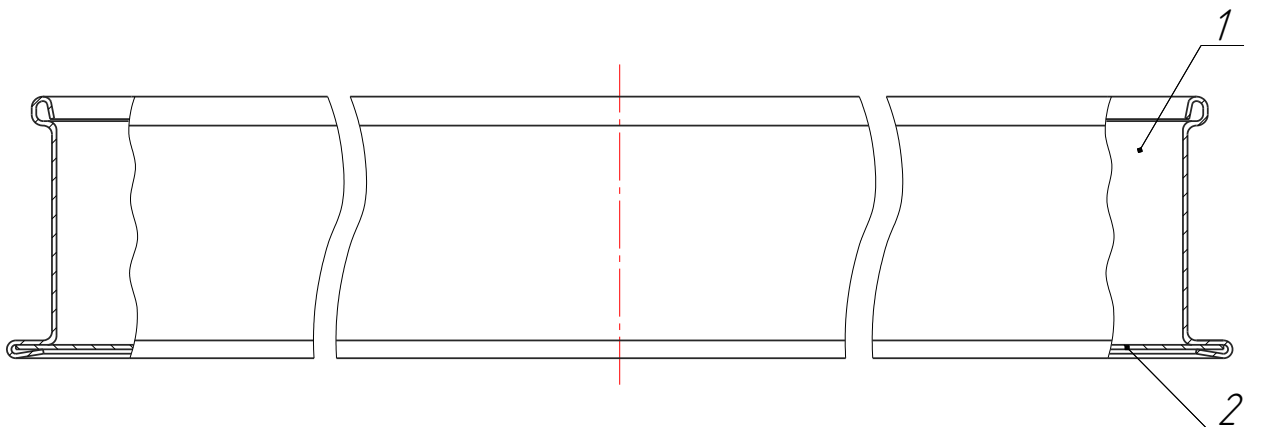
**Рис. 19 Сито С 40/140, С 40/140К, промежуточный поддон Ø400/140**

1 – Верхняя обечайка, 2 – Средняя обечайка, 3 – Просеивающий элемент/дно, 4 – Нижняя обечайка, 5 – Элемент крепления, 6 – Резиновое кольцо.



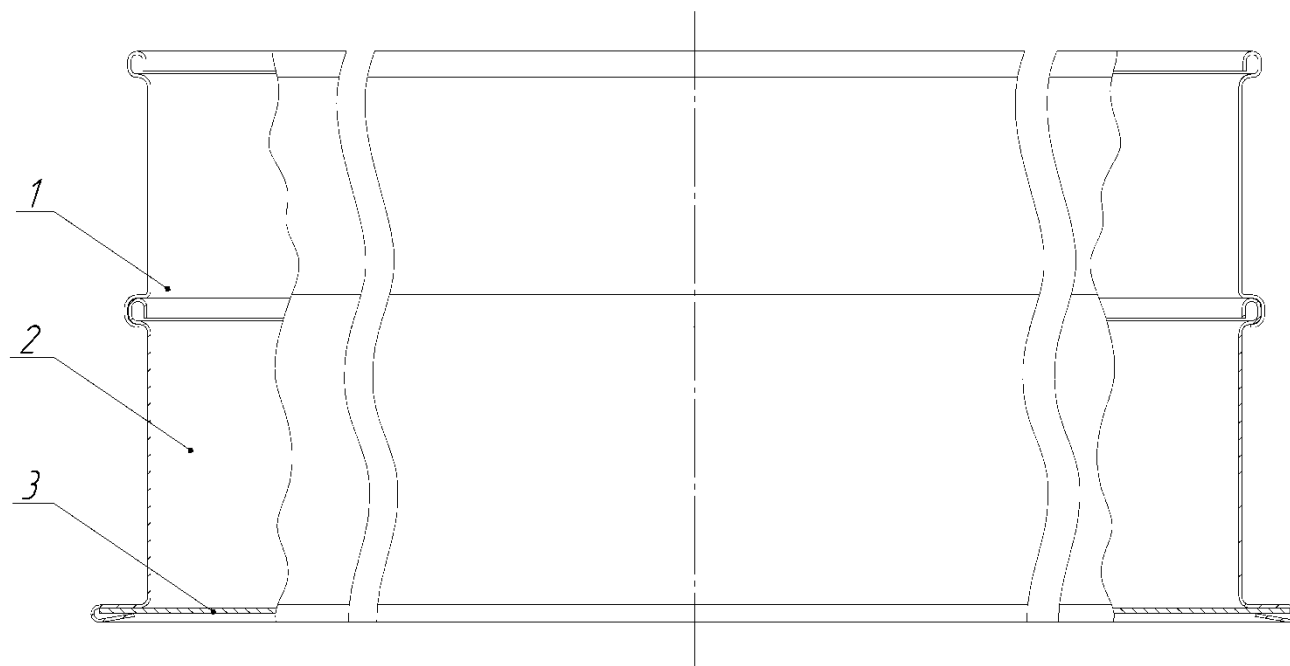
**Рис. 20 Крышка Ø400**

1 – Нижняя обечайка, 2 – Диск.



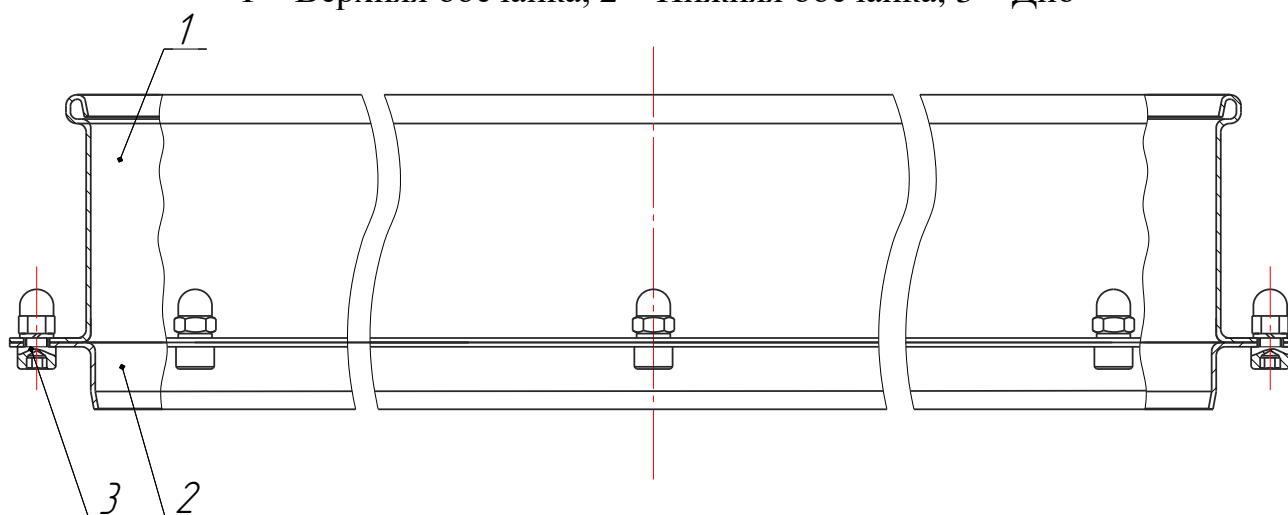
**Рис. 21 Поддон Ø400**

1- Верхняя обечайка, 2 – Дно.



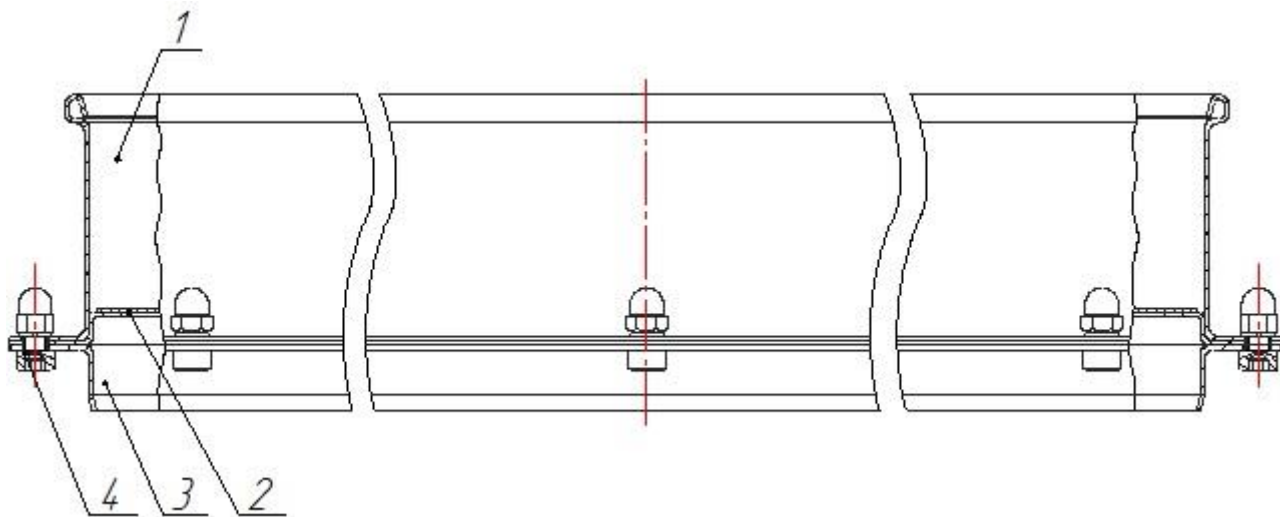
**Рис. 22 Поддон Ø400/140**

1 – Верхняя обечайка, 2 – Нижняя обечайка, 3 – Дно

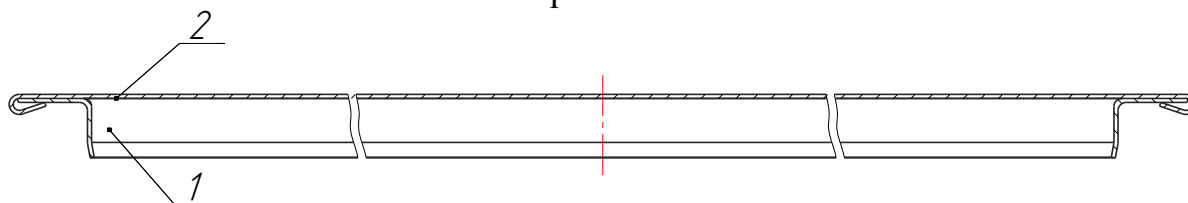


**Рис. 23 Кольцо промежуточное Ø400**

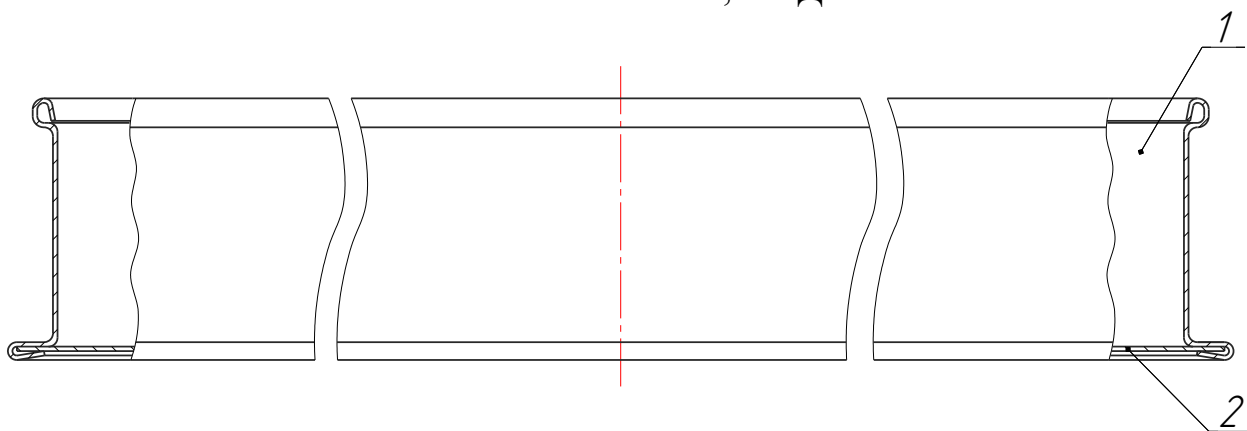
1 – Верхняя обечайка, 2 – Нижняя обечайка, 3 – Элемент крепления.



**Рис. 24 Сито С 50/70, С 50/70 К, промежуточный поддон Ø500**  
1 – Верхняя обечайка, 2 – Просеивающий элемент, 3 – Нижняя обечайка, 4 – Элемент крепления.

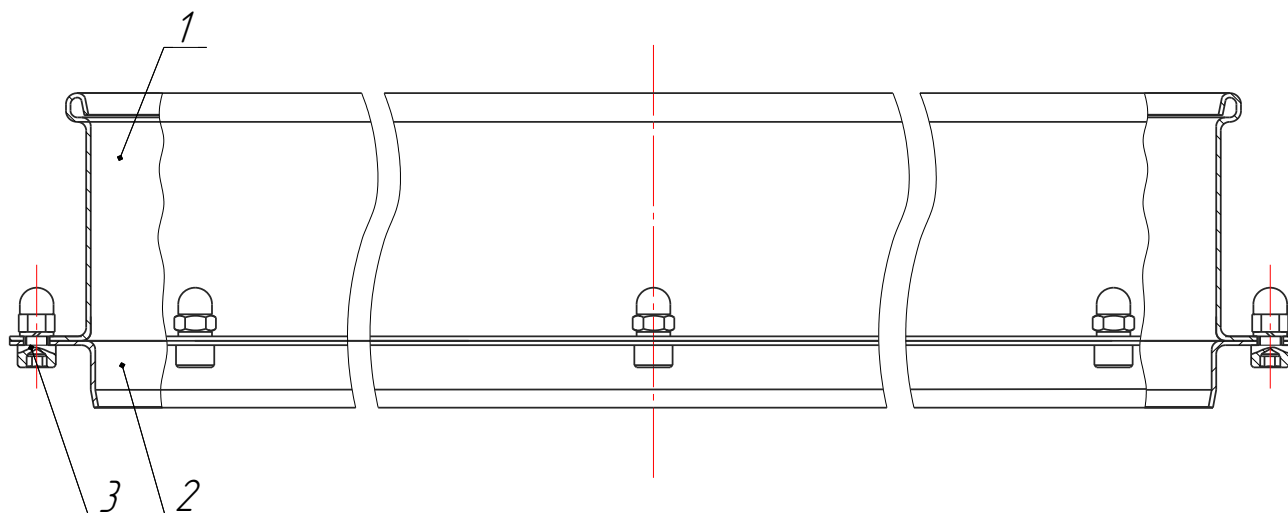


**Рис. 25 Крышка Ø500**  
1 – Нижняя обечайка, 2 – Диск.



**Рис. 26 Поддон Ø500**  
1- Верхняя обечайка, 2 – Дно.

BT-200.00.000 PЭ



**Рис. 27 Кольцо промежуточное Ø500**

1 – Верхняя обечайка, 2 – Нижняя обечайка, 3 – Элемент крепления.

	Тип сита: <b>C20/50</b>	 <b>ВИБРОТЕХНИК</b> Авангард российского оборудования для точного измельчения	ТУ 4846-010-11149834	
	Заводской №:		Обечайка: AISI 304BA	
	Дата изг.:		Сетка: 12X18H9T	
	ООО "ВИБРОТЕХНИК"		Тел.: (812) 468-72-12	
	www.vt-spb.ru		г. Санкт-Петербург	

 **0,020 мм**

**Рис. 28 Общий вид шильды сита**

### 1.3.2 Применение изделия

Ситовый анализ выполняется с помощью одного или нескольких сит, поддона и крышки. Количество сит, а также размеры отверстий просеивающего элемента определяются условиями проводимого анализа.

К материалам для ситового анализа могут относиться как очень крупные кусковые материалы (камень, уголь и т.д.), так и тонкозернистые материалы (пигменты, глина и т.д.).

Подлежащий просеиванию материал засыпается в верхнее сито, после чего комплекту сит сообщаются колебания вручную или с использованием вибропривода. Частицы материала размером менее величины отверстий в просеивающем элементе просыпаются через него и попадают на следующее сито, где цикл повторяется.

В результате рассеиваемый материал распределяется между ситами и поддоном в количествах, зависящих от его фракционного состава.

Время просеивания определяется свойствами исследуемого материала, количеством сит и размерами отверстий просеивающего элемента.

### 1.3.3 Работа изделия

Сита С 12/38, С 12/38К, С 20/38, С 20/50, С 20/50К, С 20/100, С 20/100К, С 30/50,



BT-200.00.000 PЭ

С 30/50К, С 30/100 и С 30/100К предназначены для просеивания материалов как вручную, так и с использованием вибропривода.

Сита С 40/70, С 40/70К, С 40/140, С 40/140К, С 50/70 и С 50/70К предназначены для просеивания материалов с использованием вибропривода.

Сита применяются для ситового анализа (в соответствии с требованиями ИСО 2591) и для отсева частиц материала в мелкосерийном производстве, в том числе в пищевой и фармацевтической промышленности.

Необходимость применения сит нормальной точности или сит контрольной точности определяется технологической задачей и требованиями к точности отсева. Сита контрольной точности должны соответствовать следующим нормативным и техническим документам: «ISO 3310-1:2016 Сита лабораторные. Технические требования и испытания. Часть 1. Сита из проволочной ткани» или «ISO 3310-2:2013 Сита лабораторные. Технические требования и испытания. Часть 2. Сита из металлической перфорированной пластины». Сита нормальной точности должны соответствовать следующим нормативным и техническим документам: «ТУ 4846-010-11149834-2020 Сита лабораторные. Технические условия».

## 2 Использование по назначению

### 2.1 Меры безопасности

2.1.1 Специальные требования техники безопасности к Ситам, крышкам, поддонам, промежуточным кольцам, промежуточным поддонам и поддонам не предъявляются.

2.1.2 При работе с токсичными материалами необходимо пользоваться средствами индивидуальной защиты и принять меры безопасности, предусмотренные для работы в химических лабораториях в соответствии с ГОСТ 12.1.007-76 «Вредные вещества. Классификация и общие требования безопасности».

2.1.3 В соответствии с требованиями ИСО 2591, ситовый анализ проводится с использованием комплекта сит, поддона и крышки.

### 2.2 Подготовка изделия к использованию

Проведите внешний осмотр сит, поддона, крышки, промежуточных колец и поддонов, проверьте целостность и чистоту просеивающих элементов.

Установите поддон, на него комплект сит и крышку.

### 2.3 Использование изделия

**ВНИМАНИЕ!** Запрещается засыпать в сита пробу материала весом более указанного в таблице 1.

Засыпьте рассеиваемый материал в верхнее сито, закройте крышку. Сообщайте колебания комплекту сит вручную или с использованием вибропривода. Необходимая продолжительность работы определяется опытным путем.

**ВНИМАНИЕ!** Запрещаются любые виды механического воздействия на просеивающее полотно. Попытки продавливания, протирания или иного воздействия на просеиваемый материал могут привести к многократному снижению ресурса просеивающей поверхности сита или его выход из строя - нарушению целостности просеивающей поверхности.

По окончании отсева снимите сита и поддон, проведите необходимые операции с отсеянным материалом. По окончании работы очистите сита, поддон и крышку от остатков материала.

## 2.4 Возможные неисправности и порядок ремонта

Сита С 12/38, С 12/38К, С 20/50, С 20/50К, С 20/100, С 20/100К, С 30/50, С30/50К, С 30/100 и С 30/100К – невосстанавливаемые, при прорыве просеивающего элемента или разрушении обечайки подлежат списанию. Просеивающий элемент сит С 20/38, С 40/70, С 40/70К, С 40/140, С 40/140К, С 50/70 и С 50/70К заменяется по мере износа при условии целостности обечайки.

## 3 Утилизация

Утилизация изделия производится сдачей на металлолом.

В составе изделия содержится металл: нержавеющая сталь (из нее выполнены обечайки, дно поддонов, крышки, возможно применение просеивающего элемента). Также может содержаться бронза или латунь при использовании сит с соответствующей сеткой. Цветной металл отделяется разборкой. Иных драгоценных и цветных металлов Сито лабораторное в своем составе не содержит.

Составных частей, представляющих опасность для жизни, здоровья людей и окружающей среды после окончания срока службы, сита не содержат.